



**СЧЕТЧИКИ ЭЛЕКТРИЧЕСКОЙ ЭНЕРГИИ**  
**МНОГОФУНКЦИОНАЛЬНЫЕ**  
**СЭТ-4ТМ.03М, СЭТ-4ТМ.02М**

Руководство по эксплуатации

ИЛГШ.411152.145РЭ



Содержание

<b>1</b>	<b>Требования безопасности.....</b>	<b>4</b>
<b>2</b>	<b>Описание счетчика и принципа его работы .....</b>	<b>4</b>
2.1	Назначение счетчика.....	4
2.2	Варианты исполнения счетчика.....	5
2.3	Функциональные возможности.....	7
2.3.1	Тарификация и учет энергии.....	7
2.3.2	Профили мощности нагрузки.....	7
2.3.3	Регистрация максимумов мощности нагрузки.....	8
2.3.4	Измерение параметров сети и показателей качества электричества.....	8
2.3.5	Испытательные выходы и цифровые входы.....	9
2.3.6	Журналы счетчика.....	10
2.3.7	Устройство индикации .....	10
2.3.8	Интерфейсы связи .....	11
2.3.9	Резервное питание.....	15
2.4	Условия окружающей среды.....	15
2.5	Состав комплекта счетчика.....	15
2.6	Технические характеристики .....	16
2.7	Устройство и работа счетчика .....	20
2.7.1	Конструкция счетчика .....	20
2.7.2	Устройство управления .....	22
2.7.3	Принцип измерения физических величин .....	26
<b>3</b>	<b>Подготовка счетчика к работе .....</b>	<b>29</b>
3.1	Эксплуатационные ограничения.....	29
3.2	Подготовка перед эксплуатацией .....	29
3.3	Порядок установки.....	32
<b>4</b>	<b>Средства измерений, инструменты и принадлежности .....</b>	<b>33</b>
<b>5</b>	<b>Порядок работы .....</b>	<b>34</b>
5.1	Ручной режим .....	34
5.2	Дистанционный режим .....	42
5.2.1	Настройки интерфейсов связи .....	42
5.2.2	Программа «Конфигуратор СЭТ-4ТМ» .....	42
5.2.3	Проверка связи со счетчиком.....	43
5.2.4	Изменение скорости обмена.....	44
5.2.5	Доступ к параметрам и данным .....	44
5.2.6	Изменение паролей доступа.....	45
5.2.7	Считывание и программирование параметров и установок .....	45
5.2.8	Считывание и программирование параметров устройства индикации .....	48
5.2.9	Считывание и изменение параметров измерителя качества.....	49
5.2.10	Настройка порогов мощности.....	50
5.2.11	Конфигурирование испытательных выходов и цифровых входов.....	50
5.2.12	Конфигурирование измерителя потерь.....	52
5.2.13	Установка, коррекция и синхронизация времени .....	53
5.2.14	Считывание архивов учтенной энергии.....	55
5.2.15	Считывание мощности из массивов профиля .....	56
5.2.16	Считывание значений утренних и вечерних максимумов мощности.....	58
5.2.17	Считывание вспомогательных параметров измерения.....	58
5.2.18	Чтение и программирование расписаний .....	59



5.2.19	Чтение журналов .....	60
5.2.20	Дистанционное управление счетчиком.....	62
<b>6</b>	<b>Проверка счетчика .....</b>	<b>63</b>
<b>7</b>	<b>Техническое обслуживание .....</b>	<b>63</b>
<b>8</b>	<b>Текущий ремонт.....</b>	<b>65</b>
<b>9</b>	<b>Хранение .....</b>	<b>65</b>
<b>10</b>	<b>Транспортирование.....</b>	<b>65</b>
<b>11</b>	<b>Тара и упаковка .....</b>	<b>66</b>
<b>12</b>	<b>Маркирование и пломбирование .....</b>	<b>67</b>
	<b>Приложение А Габаритный чертеж и установочные размеры счетчика.....</b>	<b>68</b>
	<b>Приложение Б Расчет и учет потерь .....</b>	<b>69</b>
	<b>Приложение В Схемы подключения счетчиков СЭТ-4ТМ.03М, СЭТ-4ТМ.02М.....</b>	<b>76</b>
	<b>Приложение Г Схема подключения счетчиков к компьютеру.....</b>	<b>80</b>
	Приложение Д Методика поверки ИЛГШ.411152.145РЭ1	



Настоящее руководство по эксплуатации (далее РЭ) содержит сведения о счетчиках электрической энергии многофункциональных СЭТ-4ТМ.03М, СЭТ-4ТМ.02М (далее счетчик) необходимые для обеспечения полного использования их технических возможностей, правильной эксплуатации и технического обслуживания. При изучении, эксплуатации и техническом обслуживании счетчика необходимо дополнительно руководствоваться формуляром ИЛГШ.411152.145ФО.

Работы по техническому обслуживанию и ремонту счетчика должны проводить специалисты, прошедшие специальную подготовку и имеющие удостоверение на право технического обслуживания и ремонта счетчика.

## **1 Требования безопасности**

1.1 Перед эксплуатацией необходимо ознакомиться с эксплуатационной документацией на счетчик.

1.2 К работам по монтажу, техническому обслуживанию и ремонту счетчика допускаются лица, прошедшие инструктаж по технике безопасности и имеющие квалификационную группу по электробезопасности не ниже III для электроустановок до 1000 В.

1.3 Все работы, связанные с монтажом счетчика, должны производиться при отключенной сети.

1.4 При проведении работ по монтажу и обслуживанию счетчика должны быть соблюдены требования ГОСТ 12.2.007.0-75 и "Правила технической эксплуатации электроустановок потребителей и правила техники безопасности при эксплуатации электроустановок потребителей", утвержденные Главгосэнергонадзором.

1.5 Счетчик соответствует требованиям безопасности по ГОСТ Р 51350-99 класс защиты II.

## **2 Описание счетчика и принципа его работы**

### **2.1 Назначение счетчика**

2.1.1 Счетчик предназначен для измерения активной и реактивной энергии (в том числе и с учетом потерь), ведения массивов профиля мощности нагрузки с программируемым временем интегрирования (в том числе и с учетом потерь), фиксации максимумов мощности, измерения параметров трехфазной сети и параметров качества электрической энергии.

2.1.2 Счетчик имеет интерфейсы связи и предназначен для работы, как автономно, так и в составе автоматизированных систем контроля и учета электроэнергии (АСКУЭ) и в составе автоматизированных систем диспетчерского управления (АСДУ).

2.1.3 Счетчик может применяться как средство коммерческого или технического учета электрической энергии на предприятиях промышленности и в энергосистемах, осуществлять учет потоков мощности в энергосистемах и межсистемных перетоков.

2.1.4 Наименование, тип и обозначение счетчика: «Счётчик электрической энергии многофункциональный СЭТ-4ТМ.0ХМ.ХХ ИЛГШ.411152.145ТУ». Где ХМ.ХХ – вариант исполнения счетчика в соответствии с таблицей 1.

### **2.1.5 Сведения о сертификации**

Сертификат соответствия № РОСС RU.АЯ74.В33987 выдан органом по сертификации «Нижегородсертифика» ООО «Нижегородский центр сертификации».



Сертификат RU.C.34.011.A № 30225

об утверждении типа средств измерений «Счетчиков электрической энергии многофункциональных СЭТ-4ТМ.03М, СЭТ-4ТМ.02М», зарегистрированный в Государственном реестре средств измерений под № 36697-08.

## 2.2 Варианты исполнения счетчика

2.2.1 Счетчик предназначен для многотарифного учета электрической энергии в трех и четырехпроводных сетях переменного тока частотой  $(50 \pm 2,5)$  Гц, с напряжением  $3 \times (57,7-115)/(100-200)$  В или  $3 \times (120-230)/(208-400)$  В, номинальным (максимальным) током 1(2) А или 5(10) А.

2.2.2 Подключение счетчика к сети производится через измерительные трансформаторы напряжения и тока. Счетчик с номинальным напряжением  $3 \times (57,7-115)/(100-200)$  В может использоваться на подключениях с номинальными фазными напряжениями из ряда: 57,7, 63,5, 100, 110, 115 В. Счетчик с номинальным напряжением  $3 \times (120-230)/(208-400)$  В может использоваться как с измерительными трансформаторами напряжения, так и без них на подключениях с номинальными фазными напряжениями из ряда: 120, 127, 173, 190, 200, 220, 230 В.

2.2.3 В модельный ряд счетчиков входят счетчики, отличающиеся классом точности, номинальными напряжениями, номинальными токами, количеством интерфейсов связи, наличием резервного источника питания. Счетчики СЭТ-4ТМ.02М и СЭТ-4ТМ.03М отличаются только количеством интерфейсов связи. У СЭТ-4ТМ.02М один интерфейс RS-485 и оптопорт, у СЭТ-4ТМ.03М два интерфейса RS-485 и оптопорт. Варианты исполнения счетчиков приведены в таблице 1.

2.2.3.1 Счетчик предназначен для многотарифного учета активной и реактивной электрической энергии прямого и обратного направления и четырехквadrантной реактивной энергии (восемь каналов учета).

2.2.3.2 Счетчики могут конфигурироваться для работы в однонаправленном режиме (пять каналов учета) и учитывать:

- активную энергию прямого и обратного направления, как активную энергию прямого направления (учет по модулю не зависимо от направления тока в каждой фазе сети);
- реактивную энергию первого и третьего квадранта, как реактивную энергию прямого направления и реактивную энергию первого квадранта (индуктивная нагрузка);
- реактивную энергию четвертого и второго квадранта, как реактивную энергию обратного направления и реактивную энергию четвертого квадранта (емкостная нагрузка).

2.2.3.3 Работа счетчика в однонаправленном режиме возможна только на линиях с потоком энергии в одном направлении. При этом исключается возможность искажения учета при не правильном подключении токовых цепей счетчика.



Таблица 1 - Варианты исполнения счетчиков

Условное обозначение счетчика	Номинальный (максимальный) ток, А	Номинальное напряжение, В	Класс точности при измерении активной/реактивной энергии	Количество интерфейсов RS-485	Наличие резервного блока питания	Вариант исполнения ИЛГШ.
СЭТ-4ТМ.03М	5(10)	3×(57,7-115)/ (100-200)	0,2 S/0,5	2	есть	411152.145
СЭТ-4ТМ.03М.01	5(10)		0,5 S/1,0	2	есть	-01
СЭТ-4ТМ.02М.02	5(10)		0,2 S/0,5	1	есть	-02
СЭТ-4ТМ.02М.03	5(10)		0,5 S/1,0	1	есть	-03
СЭТ-4ТМ.03М.04	5(10)		0,2 S/0,5	2	нет	-04
СЭТ-4ТМ.03М.05	5(10)		0,5 S/1,0	2	нет	-05
СЭТ-4ТМ.02М.06	5(10)		0,2 S/0,5	1	нет	-06
СЭТ-4ТМ.02М.07	5(10)	0,5 S/1,0	1	нет	-07	
СЭТ-4ТМ.03М.08	5(10)	3×(120-230)/ (208-400)	0,2 S/0,5	2	есть	-08
СЭТ-4ТМ.03М.09	5(10)		0,5 S/1,0	2	есть	-09
СЭТ-4ТМ.02М.10	5(10)		0,2 S/0,5	1	есть	-10
СЭТ-4ТМ.02М.11	5(10)		0,5 S/1,0	1	есть	-11
СЭТ-4ТМ.03М.12	5(10)		0,2 S/0,5	2	нет	-12
СЭТ-4ТМ.03М.13	5(10)		0,5 S/1,0	2	нет	-13
СЭТ-4ТМ.02М.14	5(10)		0,2 S/0,5	1	нет	-14
СЭТ-4ТМ.02М.15	5(10)	0,5 S/1,0	1	нет	-15	
СЭТ-4ТМ.03М.16	1(2)	3×(57,7-115)/ (100-200)	0,2 S/0,5	2	есть	-16
СЭТ-4ТМ.03М.17	1(2)		0,5 S/1,0	2	есть	-17
СЭТ-4ТМ.02М.18	1(2)		0,2 S/0,5	1	есть	-18
СЭТ-4ТМ.02М.19	1(2)		0,5 S/1,0	1	есть	-19
СЭТ-4ТМ.03М.20	1(2)		0,2 S/0,5	2	нет	-20
СЭТ-4ТМ.03М.21	1(2)		0,5 S/1,0	2	нет	-21
СЭТ-4ТМ.02М.22	1(2)		0,2 S/0,5	1	нет	-22
СЭТ-4ТМ.02М.23	1(2)	0,5 S/1,0	1	нет	-23	
СЭТ-4ТМ.03М.24	1(2)	3×(120-230)/ (208-400)	0,2 S/0,5	2	есть	-24
СЭТ-4ТМ.03М.25	1(2)		0,5 S/1,0	2	есть	-25
СЭТ-4ТМ.02М.26	1(2)		0,2 S/0,5	1	есть	-26
СЭТ-4ТМ.02М.27	1(2)		0,5 S/1,0	1	есть	-27
СЭТ-4ТМ.03М.28	1(2)		0,2 S/0,5	2	нет	-28
СЭТ-4ТМ.03М.29	1(2)		0,5 S/1,0	2	нет	-29
СЭТ-4ТМ.02М.30	1(2)		0,2 S/0,5	1	нет	-30
СЭТ-4ТМ.02М.31	1(2)	0,5 S/1,0	1	нет	-31	



## 2.3 Функциональные возможности

### 2.3.1 Тарификация и учет энергии

2.3.1.1 Счетчик ведет многотарифный учет активной и реактивной энергии прямого и обратного направления и четырехквadrантной реактивной энергии в восьми тарифных зонах (тариф Т1-Т8 и сумма по всем тарифам), по восьми типам дней (понедельник, вторник, среда, четверг, пятница, суббота, воскресенье, праздник) в двенадцати сезонах. Сезонном является календарный месяц года.

2.3.1.2 Дискрет тарифной зоны составляет 10 минут. Чередование тарифных зон в сутках ограничено числом десятиминутных интервалов в сутках и составляет 144 интервала.

2.3.1.3 Тарификатор счетчика использует расписание праздничных дней и список перенесенных дней. Список перенесенных дней позволяет изменить тарификацию по типу дня, не изменяя тарифного расписания (например, рабочая суббота, которая должна тарифицироваться как вторник).

2.3.1.4 Счетчик ведет бестарифный учет энергии с учетом активных и реактивных потерь в линии электропередачи и силовом трансформаторе.

2.3.1.5 Счетчик ведет архивы тарифицированной учтенной энергии и не тарифицированной энергии с учетом потерь (активной, реактивной прямого и обратного направления и четырехквadrантной реактивной энергии):

- всего от сброса (нарастающий итог);
- за текущие и предыдущие сутки;
- на начало текущих и предыдущих суток;
- за каждые предыдущие календарные сутки глубиной до 30 дней;
- на начало каждых предыдущих календарных суток глубиной до 30 дней;
- за текущий месяц и двенадцать предыдущих месяцев;
- на начало текущего месяца и двенадцати предыдущих месяцев;
- за текущий и предыдущий год;
- на начало текущего и предыдущего года.

2.3.1.6 Счетчик может конфигурироваться для работы в однотарифном режиме, независимо от введенного тарифного расписания. При этом учет ведется по тарифу 1.

### 2.3.2 Профили мощности нагрузки

2.3.2.1 Счетчик ведет три четырехканальных независимых массива профиля мощности с программируемым временем интегрирования от 1 до 60 минут для активной и реактивной мощности прямого и обратного направления (четыре канала в каждом массиве). Если счетчики используются на подключениях с номинальными напряжениями  $3 \times (100-115/173-200)$  В, то время интегрирования может программироваться только в диапазоне от 1 до 30 минут.

2.3.2.2 Каждый массив профиля мощности может конфигурироваться для ведения профиля мощности нагрузки с учетом активных и реактивных потерь в линии электропередачи и силовом трансформаторе со временем интегрирования от 1 до 30 минут.

2.3.2.3 Глубина хранения каждого массива профиля, в зависимости от времени интегрирования мощности, приведена в таблице 2.



Таблица 2

Время интегрирования, минут	Глубина хранения, часов	Глубина хранения, суток
1	134	5,5
2	264	11
3	390	16,2
4	512	21,3
5	630	26,2
6	744	31
10	1170	48,7
12	1365	56,8
15	1638	68,2
20	2048	85,3
30	2730	113,7
60	4096	170,6

### 2.3.3 Регистрация максимумов мощности нагрузки

2.3.3.1 Счетчик может использоваться как регистратор максимумов мощности (активной, реактивной, прямого и обратного направления) по каждому массиву профиля мощности с использованием двенадцати сезонного расписания утренних и вечерних максимумов.

2.3.3.2 Максимумы мощности фиксируются в архивах счетчика:

- от сброса (ручной сброс или сброс по интерфейсному запросу);
- за текущий и каждый из двенадцати предыдущих месяцев.

2.3.3.3 В архивах максимумов фиксируется значение максимума мощности и время, соответствующее окончанию интервала интегрирования мощности соответствующего массива профиля.

2.3.3.4 Если массив профиля мощности сконфигурирован для мощности с учетом потерь, то в архивах максимумов фиксируется максимальная мощность с учетом потерь.

### 2.3.4 Измерение параметров сети и показателей качества электричества

2.3.4.1 Счетчики измеряют мгновенные значения (время интегрирования от 0,2 до 5 секунд) физических величин, характеризующих трехфазную электрическую сеть, и могут использоваться как измерители параметров, приведенных в таблице 3.

2.3.4.2 Счетчики всех вариантов исполнения, не зависимо от конфигурации, работают как четырехквadrантные измерители с учетом направления и угла сдвига фаз между током и напряжением в каждой фазе сети и могут использоваться для оценки правильности подключения счетчика. Мгновенные мощности трехфазных измерений определяются с учетом конфигурации, как описано в п.2.7.3.9.

2.3.4.3 Счетчики могут использоваться как измерители показателей качества электрической энергии согласно ГОСТ 13109-97 по параметрам установившегося отклонения фазных (межфазных, прямой последовательности) напряжений и частоты сети.



Таблица 3

Наименование параметра	Цена ед. мл. разряда индикатора	Примечание
Активная мощность, Вт	0,01	По каждой фазе сети и сумме фаз
Реактивная мощность, вар	0,01	
Полная мощность, ВА	0,01	
Активная мощность потерь, Вт	0,01	
Реактивная мощность потерь, вар	0,01	
Фазное напряжение, В	0,01	По каждой фазе сети
Межфазное напряжение, В	0,01	По каждой паре фаз
Напряжение прямой последовательности, В	0,01	
Ток, А	0,0001	По каждой фазе сети
Коэффициент мощности	0,01	По каждой фазе сети и сумме фаз
Частота сети, Гц	0,01	
Коэффициент искажения синусоидальности кривой токов, %	0,01	Справочные данные
Коэффициентов несимметрии тока по нулевой и обратной последовательностям, %	0,01	
Коэффициент искажения синусоидальности кривой фазных напряжений, %	0,01	
Коэффициент искажения синусоидальности кривой межфазных напряжений, %	0,01	
Коэффициент несимметрии напряжения по нулевой и обратной последовательностям, %	0,01	
Текущее время, с	1	
Текущая дата		
Температура внутри счетчика, °С	1	
Примечания		
1 Цена единицы младшего разряда указана для коэффициентов трансформации напряжения и тока равных 1.		
2 Все физические величины индицируются с учетом введенных коэффициентов трансформации напряжения и тока.		

### 2.3.5 Испытательные выходы и цифровые входы

2.3.5.1 В счетчике функционируют четыре изолированных испытательных выхода основного передающего устройства. Каждый испытательный выход может конфигурироваться:

- для формирования импульсов телеметрии одного из каналов учета энергии (активной, реактивной, прямого и обратного направления и четырехквadrантной реактивной, в том числе и с учетом потерь);
- для формирования статических сигналов индикации превышения программируемого порога мощности (активной, реактивной, прямого и обратного направления);
- для формирования сигналов телеуправления;
- для проверки точности хода встроенных часов реального времени (только канал 0).



2.3.5.2 В счетчиках функционируют два цифровых входа, которые могут конфигурироваться:

- для управления режимом поверки А или В (только первый цифровой вход);
- для счета количества импульсов, поступающих от внешних устройств (по переднему, заднему фронту или обоим фронтам);
- как вход телесигнализации.

### 2.3.6 Журналы счетчика

2.3.6.1 Счетчики ведут журналы событий, журналы показателей качества электрической энергии, журналы превышения порога мощности и статусный журнал.

2.3.6.2 В журналах событий фиксируются времена начала/окончания событий, перечисленных в таблице 4. Все журналы событий имеют глубину хранения по 10 записей.

2.3.6.3 В журналах показателей качества электроэнергии фиксируются времена выхода/возврата за установленные верхнюю/нижнюю нормально/предельно допустимую границу:

- отклонения напряжений: фазных, межфазных, прямой последовательности;
- частоты сети;
- коэффициентов несимметрии напряжения по нулевой и обратной последовательностям;
- коэффициентов искажения синусоидальности кривой фазных и межфазных напряжений.

2.3.6.4 Глубина хранения каждого журнала выхода за нормально допустимые границы 20 записей, за предельно допустимые границы – 10 записей.

2.3.6.5 В журналах превышения порога мощности фиксируется время выхода/возврата за установленную границу среднего значения активной и реактивной мощности прямого и обратного направления из первого, второго или третьего массива профиля мощности. Глубина хранения журнала по каждой мощности 10 записей.

2.3.6.6 В статусном журнале фиксируется время изменения и значение измененного слова состояния счетчика. Глубина хранения статусного журнала 10 записей.

### 2.3.7 Устройство индикации

2.3.7.1 Счетчик имеет жидкокристаллический индикатор (ЖКИ) для отображения учтенной энергии и измеряемых величин и три кнопки управления режимами индикации.

2.3.7.2 Счетчик в режиме индикации основных параметров позволяет отображать на индикаторе:

- учтенную активную и реактивную энергию прямого и обратного направления и четырехквadrантную реактивную энергию по каждому тарифу и сумме тарифов;
- энергию с учетом потерь в линии передачи и силовом трансформаторе;
- число импульсов от внешних датчиков по цифровому входу 1 и 2.

2.3.7.3 Все перечисленные выше данные сохраняются в архивах с возможностью просмотра на индикаторе:

- всего от сброса показаний (нарастающий итог);
- за текущий и предыдущий год;
- за текущий и предыдущий месяц;
- за текущие и предыдущие сутки.

2.3.7.4 Счетчик в режиме индикации основных параметров, кроме перечисленных выше, отображает значения и время фиксации утренних и вечерних максимумов мощности по первому, второму и третьему массиву профиля мощности.



2.3.7.5 Счетчик в режиме индикации вспомогательных параметров позволяет отображать на индикаторе данные вспомогательных режимов измерения, приведенных в таблице 3.

### 2.3.8 Интерфейсы связи

2.3.8.1 Счетчик СЭТ-4ТМ.03М имеет три равноприоритетных, независимых, гальванически развязанных интерфейса связи: два RS-485 и оптический интерфейс (ГОСТ Р МЭК 61107-2001).

2.3.8.2 Счетчик СЭТ-4ТМ.02М имеет два равноприоритетных, независимых, гальванически развязанных интерфейса связи: RS-485 и оптический интерфейс (ГОСТ Р МЭК 61107-2001).

2.3.8.3 Счетчик поддерживает ModBus-подобный, СЭТ-4ТМ.02-совместимый протокол и обеспечивает возможность считывания через интерфейсы связи архивных данных и измеряемых параметров, считывания, программирования и перепрограммирования параметров, указанных в таблице 4.

2.3.8.4 Счетчик обеспечивает возможность управления через интерфейсы связи:

- установкой, коррекцией и синхронизацией времени;
- режимами индикации;
- сбросом показаний (очистка регистров учтенной энергии);
- сбросом максимумов мощности;
- инициализацией массивов профилей мощности;
- поиском адреса заголовка массива профиля;
- фиксацией данных вспомогательных режимов измерения;
- перезапуском счетчика;
- инициализацией счетчика.

2.3.8.5 Работа со счетчиками через интерфейсы связи может производиться с применением программного обеспечения «Конфигуратор СЭТ-4ТМ».

2.3.8.6 Доступ к параметрам и данным со стороны интерфейсов связи защищен паролями на чтение и программирование (два уровня доступа). Метрологические коэффициенты и заводские параметры защищены аппаратной перемычкой (третий уровень доступа) и не доступны без вскрытия пломб.

Если установлен конфигурационный флаг «Разрешить блокировку записи», интерфейсы связи могут блокироваться на запись до конца календарных суток при трехкратном вводе неверного пароля. Время и число попыток открытия канала связи со счетчиком с неверным паролем фиксируется в журнале несанкционированного доступа.



Таблица 4

Параметры	Программирование	Считывание
Скорость обмена по первому и второму интерфейсам RS-485	+	
Множитель к таймауту ожидания окончания фрейма	+	+
Пароль первого и второго уровня доступа к данным	+	
Наименования точки учета (места установки)	+	+
Идентификатор счетчика	+	+
Сетевой адрес	+	+
Коэффициент трансформации по напряжению и току	+	+
Время интегрирования мощности для первого и второго массива профиля мощности	+	+
Тарифное расписание, расписание праздничных дней, список перенесенных дней, расписание утренних и вечерних максимумов мощности	+	+
Текущее время и дата	+	+
Время перехода на сезонное время	+	+
Программируемые флаги разрешения/запрета: – автоматического перехода на сезонное время; – помечать недостоверные срезы в массиве профиля мощности; – использования массива для ведения профиля мощности с учетом потерь; – восстановления прерванного режима индикации после включения питающего напряжения; – автоматического закрытия канала связи после отсутствия обмена по RS-485 в течение 20 секунд; – многотарифного режима работы тарификатора; – однонаправленного режима учета энергии; – блокировки доступа на запись при 3-кратном введении неверного пароля	+	+
Период индикации в диапазоне от 1 до 20 секунд	+	+
Пороги активной и реактивной мощности прямого и обратного направления	+	+
Маски режимов индикации	+	+
Конфигурирование испытательных выходов	+	+
Конфигурирование цифровых входов		
Параметры измерителя качества электричества по ГОСТ 13109-97: – время интегрирования физической величины; – номинальное напряжение; – нормально и предельно допустимые значения верхних и нижних границ параметров: <ul style="list-style-type: none"><li>○ частоты сети;</li><li>○ фазных, межфазных напряжений и напряжения прямой последовательности;</li><li>○ коэффициентов искажения синусоидальности кривой фазных и межфазных напряжений;</li><li>○ коэффициентов несимметрии по нулевой и обратной последовательностям</li></ul>	+	+



Продолжение таблицы 4

Параметры	Программирование	Считывание
Число периодов усреднения измерения вспомогательных параметров	+	+
Текущие значения энергии по текущему тарифу		+
Указатель текущего тарифа		+
Учтенная энергия по 8 тарифам и по сумме тарифов в том числе с учетом потерь (бестарифная): <ul style="list-style-type: none"><li>– всего от сброса показаний;</li><li>– за текущий и предыдущий год;</li><li>– на начало текущего и предыдущего года;</li><li>– за текущий и каждый из 12 предыдущих месяцев;</li><li>– на начало текущего и каждого из 12 предыдущих месяцев;</li><li>– за текущие и предыдущие сутки;</li><li>– на начало текущих и предыдущих суток;</li><li>– за каждые предыдущие календарные сутки глубиной до 30 дней;</li><li>– на начало каждых предыдущих календарных суток глубиной до 30 дней</li></ul>		+
Средние значения активной и реактивной мощностей прямого и обратного направления из трех массивов профиля мощности		+
Текущие значения активной и реактивной средней мощности прямого и обратного направления из трех массивов профиля мощности		+
Текущие указатели трех массивов профиля мощности		+
Время и значение утреннего и вечернего максимумов мощности по трем массивам профиля мощности от сброса показаний, за текущий и каждый из 12 предыдущих месяцев		+
Серийный номер счетчика и дата выпуска		+
Вариант исполнения счетчика		+
Версия программного обеспечения счетчика		+
Журналы событий: <ul style="list-style-type: none"><li>– время выключения/включения счетчика;</li><li>– время включения/выключения резервного источника питания;</li><li>– время выключения/включения фазы 1, фазы 2, фазы 3;</li><li>– время открытия/закрытия защитной крышки;</li><li>– время коррекции времени и даты;</li><li>– время коррекции тарифного расписания;</li><li>– время коррекции расписания праздничных дней;</li><li>– время коррекции списка перенесенных дней;</li><li>– время коррекции расписания утренних и вечерних максимумов мощности;</li><li>– время последнего программирования;</li><li>– дата и количество перепрограммированных параметров;</li><li>– дата и количество попыток несанкционированного доступа к данным;</li><li>– время сброса показаний (учтенной энергии);</li></ul>		+



Продолжение таблицы 4

Параметры	Программирование	Считывание
<ul style="list-style-type: none"><li>– время инициализации первого, второго и третьего массива профиля мощности;</li><li>– время сброса максимумов мощности по первому, второму и третьему массивам профиля;</li><li>– время изменения состояния входов телесигнализации</li></ul>		+
Журналы показателей качества электричества (время выхода возврата за верхнюю/нижнюю установленные границы нормально/предельно-допустимых установившихся значений): <ul style="list-style-type: none"><li>– отклонения фазных, межфазных напряжений и напряжения прямой последовательности;</li><li>– отклонения частоты сети;</li><li>– коэффициентов искажений синусоидальности кривой фазных и межфазных напряжений;</li><li>– коэффициентов несимметрии напряжения по нулевой и обратной последовательностям</li></ul>		+
Журналы превышения порога мощности		+
Статусный журнал		+
Зафиксированные данные вспомогательных режимов измерения по широкополосному и адресному запросу		+
Слово состояния счетчика		+
Режимы индикации		+
Данные вспомогательных режимов измерения со временем интегрирования 1 секунда: <ul style="list-style-type: none"><li>– активная, реактивная и полная мощности;</li><li>– активная и реактивная мощности потерь;</li><li>– фазные, межфазные напряжения и напряжение прямой последовательности *;</li><li>– коэффициенты искажения синусоидальности кривой фазных и межфазных напряжений *;</li><li>– коэффициенты несимметрии напряжения по нулевой и обратной последовательностям *;</li><li>– токи;</li><li>– коэффициент искажения синусоидальности кривой токов,</li><li>– коэффициенты несимметрии тока по нулевой и обратной последовательностям;</li><li>– коэффициент мощности;</li><li>– частота сети *;</li><li>– текущее время и дата;</li><li>– температура внутри счетчика</li></ul>		+
Данные вспомогательных режимов измерения с программируемым временем интегрирования для ведения журналов показателей качества электричества (помечены * в предыдущей строке таблицы)		+
Примечание - Знак «+» - наличие операции		



### 2.3.9 Резервное питание

2.3.9.1 Счетчик, в зависимости от варианта исполнения (таблица 1), имеет встроенный блок резервного питания, работающий в широком диапазоне входных напряжений от 100 до 265 В переменного и постоянного тока.

2.3.9.2 Счетчик, при питании от резервной сети и отсутствии напряжений во всех трех фазах измеряемой сети, позволяет считывать параметры и данные через интерфейсы связи и индикатор.

### 2.4 Условия окружающей среды

2.4.1 В части воздействия климатических факторов внешней среды и механических нагрузок счетчик соответствует условиям группы 4 по ГОСТ 22261-94 для работы при температуре окружающего воздуха от минус 40 до плюс 60 °С, относительной влажности до 90 % при температуре 30 °С и давлении от 70 до 106,7 кПа (от 537 до 800 мм рт.ст.).

2.4.2 Счетчик, при климатических и механических воздействиях в части предельных условий транспортирования соответствует требованиям, установленным для электронных измерительных приборов групп 4 ГОСТ 22261-94 при температуре окружающего воздуха от минус 40 до плюс 70 °С.

При крайнем верхнем значении температуры хранения и транспортирование счетчика следует осуществлять в течение не более 6 часов.

2.4.3 Счетчик предназначен для работы в закрытом помещении. Корпус счетчика по степени защиты от проникновения воды и посторонних предметов соответствуют степени IP51 по ГОСТ 14254-96.

### 2.5 Состав комплекта счетчика

2.5.1 Состав комплекта счетчика приведен в таблице 5.

Таблица 5 - Состав комплекта счетчика

Обозначение документа	Наименование и условное обозначение	Кол.
Согласно таблице 1	Счетчик электрической энергии многофункциональный СЭТ-4ТМ. (одно из исполнений)	1
ИЛГШ.411152.145ФО	Формуляр	1
ИЛГШ.411152.145РЭ	Руководство по эксплуатации	1
ИЛГШ.411152.145РЭ1*	Методика поверки	1
ИЛГШ.00004-01**	Программное обеспечение «Конфигуратор СЭТ-4ТМ», версия не ниже 14.11.07	1
Согласно таблице 16	Индивидуальная упаковка	1

\*Поставляется по отдельному заказу организациям, проводящим поверку счетчиков.  
\*\*Поставляется по отдельному заказу для индивидуальной работы со счетчиком через интерфейсы RS-485 или оптопорт.

Примечание – Ремонтная документация разрабатывается и поставляется по отдельному договору с организациями, проводящими послегарантийный ремонт и поверку счетчиков.



## 2.6 Технические характеристики

## 2.6.1 Основные технические характеристики приведены в таблице 6.

Таблица 6

Наименование величины	Значение
Номинальный (максимальный) ток, А	1 (2) или 5(10) (согласно таблице 1)
Максимальный ток в течение 0,5 с, А	20I <sub>max</sub>
Ток чувствительности, мА	0,001I <sub>ном</sub>
Номинальное значение напряжения, В	3×(57,7-115)/(100-200) или 3×(120-230)/(208-400) (согласно таблице 1)
Диапазон рабочих напряжений счетчиков: – с U <sub>ном</sub> = 3×(57,7-115)/(100-200)В – с U <sub>ном</sub> = 3×(120-230)/(208-400) В	от 0,8U <sub>ном</sub> до 1,15U <sub>ном</sub> 3х(46-132)/(80-230) В; 3×(96-265)/(166-460) В
Номинальная частота сети, Гц	50
Диапазон рабочих частот сети, Гц	От 47,5 до 52,5
Класс точности при измерении в прямом и обратном направлении: – активной энергии – реактивной энергии	в соответствии с вариантом исполнения (согласно таблице 1) 0,2S или 0,5S по ГОСТ Р 52323-2005; 0,5 или 1,0 по ГОСТ Р 52425-2005
Пределы допускаемой основной относительной погрешности измерения, %: – активной мощности (прямого и обратного направления при активной, индуктивной и емкостной нагрузках в зависимости от класса точности 0,2S(0,5S)), δ <sub>p</sub>  – реактивной мощности (прямого и обратного направления при активной, индуктивной и емкостной нагрузках в зависимости от класса точности 0,5(1)), δ <sub>Q</sub>  – полной мощности, δ <sub>S</sub> – напряжения (фазного, межфазного, прямой последовательности и их усредненных значений) – тока  – частоты и ее усредненного значения – коэффициента активной мощности – мощности активных потерь – мощности реактивных потерь	 ±0,2 (±0,5) при 0,05I <sub>ном</sub> ≤ I ≤ I <sub>макс</sub> , cosφ=1; ±0,3 (±0,6) при 0,05I <sub>ном</sub> ≤ I ≤ I <sub>макс</sub> , cosφ=0,5; ±0,4 (±1,0) при 0,01I <sub>ном</sub> ≤ I < 0,05I <sub>ном</sub> , cosφ=1; ±0,5 (±1,0) при 0,02I <sub>ном</sub> ≤ I < 0,05I <sub>ном</sub> , cosφ=0,5; ±0,5 (±1,0) при 0,05I <sub>ном</sub> ≤ I ≤ I <sub>макс</sub> , cosφ=0,25  ±0,5 (±1,0) при 0,05I <sub>ном</sub> ≤ I ≤ I <sub>макс</sub> , sinφ=1; ±0,6 (±1,0) при 0,05I <sub>ном</sub> ≤ I ≤ I <sub>макс</sub> , sinφ=0,5; ±1,0 (±1,5) при 0,01I <sub>ном</sub> ≤ I < 0,05I <sub>ном</sub> , sinφ=1; ±1,0 (±1,5) при 0,02I <sub>ном</sub> ≤ I < 0,05I <sub>ном</sub> , sinφ=0,5; ±1,0 (±1,5) при 0,05I <sub>ном</sub> ≤ I ≤ I <sub>макс</sub> sinφ=0,25;  δ <sub>S</sub> = δ <sub>Q</sub> (аналогично реактивной мощности); δ <sub>u</sub> = ±0,4 в диапазоне рабочих напряжений;  δ <sub>i</sub> = ±0,4 при I <sub>ном</sub> ≤ I ≤ I <sub>макс</sub> ; δ <sub>i</sub> = ± $\left[0,4 + 0,02\left(\frac{I_{ном}}{I_x} - 1\right)\right]$ при 0,01I <sub>ном</sub> ≤ I < I <sub>ном</sub> ;  ±0,05 в диапазоне от 47,5 до 52,5 Гц; δ <sub>kp</sub> = δ <sub>p</sub> +δ <sub>S</sub> ; δ <sub>pп</sub> = 2δ <sub>i</sub> + 2δ <sub>u</sub> ; δ <sub>Qп</sub> = 2δ <sub>i</sub> + 4δ <sub>u</sub> ;



Продолжение таблицы 6

Наименование величины	Значение				
– активной мощности с учетом потерь прямого и обратного направления	$\delta_{P \pm P_{II}} = \delta_P \cdot \frac{P}{P \pm P_{II}} + \delta_{P_{II}} \cdot \frac{P_{II}}{P \pm P_{II}};$ $\delta_{Q \pm Q_{II}} = \delta_Q \cdot \frac{Q}{Q \pm Q_{II}} + \delta_{Q_{II}} \cdot \frac{Q_{II}}{Q \pm Q_{II}}$				
– реактивной мощности с учетом потерь прямого и обратного направления					
Средний температурный коэффициент в диапазоне температур от минус 40 до плюс 60°C, %/К, при измерении:	0,01 (0,03) при 0,05I <sub>ном</sub> ≤ I ≤ I <sub>макс</sub> , cosφ=1; 0,02 (0,05) при 0,05I <sub>ном</sub> ≤ I ≤ I <sub>макс</sub> , cosφ=0,5 0,03 (0,05) при 0,05I <sub>ном</sub> ≤ I ≤ I <sub>макс</sub> , sinφ=1; 0,05 (0,07) при 0,05I <sub>ном</sub> ≤ I ≤ I <sub>макс</sub> , sinφ=0,5				
– активной энергии и мощности в зависимости от класса 0,2S(0,5S)					
– реактивной энергии и мощности в зависимости от класса 0,5(1)					
Пределы допускаемой дополнительной погрешности измерения частоты, напряжения и тока в диапазоне температур от минус 40 до плюс 60°C, %	$\delta_{td} = 0,05\delta_d(t - t_n)$ , где $\delta_d$ – пределы допускаемой основной погрешности измеряемой величины, t – температура рабочих условий, t <sub>n</sub> – температура нормальных условий				
Точность хода встроенных часов в нормальных условиях во включенном и выключенном состоянии, лучше, с/сутки	±0,5				
Изменение точности хода часов во включенном состоянии в диапазоне рабочих температур от минус 40 до плюс 60°C, и в выключенном состоянии в диапазоне температур от минус 40 до плюс 70°C, с/°C /сутки, менее	±0,1				
Активная (полная) мощность, потребляемая каждой параллельной цепью напряжения, не более, Вт (ВА)	Номинальное фазное напряжение счетчика				
	57,7 В	115 В	120 В	230 В	
	0,8 (1,0)	1,0 (1,5)	1,0 (1,5)	1,5 (2,5)	
Полная мощность, потребляемая каждой последовательной цепью, не более, ВА	0,1				
Максимальный ток потребления от резервного источника питания переменного и постоянного тока в диапазоне напряжений от 100 до 265 В, мА	= 100 В	= 265 В	~100 В	~ 265 В	
	30	15	45	28	
Начальный запуск счетчика, менее, с	5				
Жидкокристаллический индикатор:					
– число индицируемых разрядов	8;				
– цена единицы младшего разряда при отображении энергии и коэффициентах трансформации равных 1, кВт·ч (квар·ч)	0,01				
Тарификатор:					
– число тарифов	8;				
– число тарифных зон в сутках	144 зоны с дискретом 10 минут;				
– число типов дней	8;				
– число сезонов	12				



Продолжение таблицы 6

Наименование величины	Значение			
Скорость обмена информацией, бит/с: – по оптическому порту; – по интерфейсам RS-485	9600; 38400, 19200, 9600, 4800, 2400, 1200, 600			
Характеристики испытательных выходов: – число выходов – максимальное напряжение, В – максимальный ток, мА – выходное сопротивление	4 изолированных конфигурируемых выхода; 24, в состоянии «разомкнуто»; 30, в состоянии «замкнуто»; > 50 кОм, в состоянии «разомкнуто»; < 200 Ом, в состоянии «замкнуто»			
Характеристики цифровых входов: – количество цифровых входов – напряжение присутствия сигнала – напряжение отсутствия сигнала	2; от 4 до 24 В; от 0 до 1,5 В			
Передачное число, имп/(кВт·ч), имп/(квар·ч): режим испытательных выходов (А) режим испытательных выходов (В) режим испытательных выходов (С)	Uном (57,7-115) В	Uном (120-230) В		
	Iном=1 А	Iном=5А	Iном=1 А	Iном=5А
	25000	5000	6250	1250
	800000	160000	200000	40000
режим испытательных выходов (С)	12800000	2560000	3200000	640000
Помехоэмиссия	по ГОСТ Р 51318.22-99 для оборудования класса Б			
Помехоустойчивость: – к электростатическим разрядам – к наносекундным импульсным помехам – к микросекундным импульсным помехам большой энергии; – к радиочастотному электромагнитному полю; – к колебательным затухающим помехам; – к кондуктивным помехам	ГОСТ Р 52320-2005 ГОСТ Р 51317.4.2-99 (степень жесткости 4); ГОСТ Р 51317.4.4-99 (степень жесткости 4); ГОСТ Р 51317.4.5-99 (степень жесткости 4);  ГОСТ Р 51317.4.3-99 (степень жесткости 4);  ГОСТ Р 51317.4.12-99 (степень жесткости 3); ГОСТ Р 51317.4.6-99 (степень жесткости 3)			
Защита информации	два уровня доступа и аппаратная защита памяти метрологических коэффициентов			
Самодиагностика	Циклическая, непрерывная			
Рабочие условия эксплуатации: – температура окружающего воздуха, °С – относительная влажность, % – давление, кПа (мм. рт. ст.)	группа 4 по ГОСТ 22261-94 от минус 40 до плюс 60; до 90 при 30 °С; от 70 до 106,7 (от 537 до 800)			
Межповерочный интервал, лет	12			
Гарантийный срок эксплуатации, месяцев	36			
Средняя наработка до отказа, час	140000			
Средний срок службы, лет	30			



Продолжение таблицы 6

Наименование величины	Значение
Время восстановления, час	2
Масса, кг	1,6
Габаритные размеры (приложение А), мм	330x170x80,2
Примечание - В виду отсутствия в ГОСТ Р 52425-2005 класса точности 0,5, пределы погрешностей при измерении реактивной энергии счетчиков класса точности 0,5 устанавливаются равными пределам соответствующих погрешностей счетчиков активной энергии класса точности 0,5S по ГОСТ Р 52323-2005.	

2.6.2 Пределы допускаемой дополнительной погрешности счетчиков, при измерении активной и реактивной энергии и мощности прямого и обратного направления, вызываемые изменением влияющих величин по отношению к нормальным условиям, приведены в таблице 7.

Таблица 7

Влияющая величина	Значение тока	Коеф-фициент мощности	Пределы допускаемой дополнительной погрешности, %			
			Класс точности по активной энергии		Класс точности по реактивной энергии	
			0,2S	0,5S	0,5	1,0
Изменение напряжения измерительной цепи от $0,8U_{ном}$ до $1,15U_{ном}$	$0,01I_{ном} \leq I < 0,05I_{ном}$	1	-	-	$\pm 0,2$	$\pm 0,7$
	$0,05I_{ном} \leq I \leq I_{макс}$	1	$\pm 0,1$	$\pm 0,2$	$\pm 0,2$	$\pm 0,7$
	$0,05I_{ном} \leq I \leq I_{макс}$	0,5 инд	$\pm 0,2$	$\pm 0,4$	$\pm 0,4$	$\pm 1,0$
Изменение частоты в пределах $\pm 5\%$	$0,01I_{ном} \leq I < 0,05I_{ном}$	1	-	-	$\pm 0,2$	$\pm 1,5$
	$0,05I_{ном} \leq I \leq I_{макс}$	1	$\pm 0,1$	$\pm 0,2$	$\pm 0,2$	$\pm 1,5$
	$0,05I_{ном} \leq I \leq I_{макс}$	0,5 инд	$\pm 0,1$	$\pm 0,2$	$\pm 0,2$	$\pm 1,5$
Гармоники в цепях тока и напряжения	$0,5I_{макс}$	1	$\pm 0,4$	$\pm 0,5$	-	-
Субгармоники в цепи переменного тока	$0,5I_{ном}$	1	$\pm 0,6$	$\pm 1,5$	-	-
Несимметрия напряжения	$I_{ном}$	1	$\pm 0,5$	$\pm 1,0$	-	-
Обратная последовательность фаз	$0,1I_{ном}$	1	$\pm 0,05$	$\pm 0,1$	-	-
Внешнее постоянное магнитное поле	$I_{ном}$	1	$\pm 2,0$	$\pm 2,0$	$\pm 2,0$	$\pm 2,0$
Внешнее магнитное поле индукции 0,5 мТл	$I_{ном}$	1	$\pm 0,5$	$\pm 1,0$	$\pm 1,0$	$\pm 2,0$
Радиочастотные электромагнитные поля	$I_{ном}$	1	$\pm 1,0$	$\pm 2,0$	$\pm 2,0$	$\pm 2,0$
Кондуктивные помехи	$I_{ном}$	1	$\pm 1,0$	$\pm 2,0$	$\pm 2,0$	$\pm 2,0$
Наносекундные импульсные помехи	$I_{ном}$	1	$\pm 1,0$	$\pm 2,0$	$\pm 2,0$	$\pm 4,0$
Колебательные затухающие помехи	$I_{ном}$	1	$\pm 1,0$	$\pm 2,0$	$\pm 2,0$	$\pm 2,0$



## 2.7 Устройство и работа счетчика

### 2.7.1 Конструкция счетчика

2.7.1.1 Конструкция счетчика соответствует требованиям ГОСТ 52320-2005 и конструкторской документации завода-изготовителя. Внешний вид счетчика приведен на рисунке 1. Габаритный чертеж и установочные размеры счетчика приведены в приложении А.

2.7.1.2 Конструктивно счетчик состоит из следующих узлов:

- корпуса;
- защитной крышки контактной колодки;
- контактной колодки;
- печатной платы фильтра сетевого;
- печатной платы блока питания резервного (в зависимости от исполнения);
- печатной платы устройства управления.

2.7.1.3 Корпус изготовлен из ударопрочного полистирола и состоит из основания и верхней части.

Верхняя часть корпуса имеет прозрачную крышку, изготовленную из ударопрочного поликарбоната. Прозрачная крышка имеет возможность опломбирования эксплуатирующей организацией. На верхней части корпуса под прозрачной крышкой устанавливается шкала с условными обозначениями счетчика согласно ГОСТ 25372-95. Под шкалой расположен отсек литиевой батареи, которая может быть заменена при эксплуатации без снятия счетчика с эксплуатации.

На верхней части корпуса расположены:

- жидкокристаллический индикатор (ЖКИ);
- три кнопки управления режимами индикации и кнопка сброса максимумов мощности;
- светодиодный индикатор;
- светодиод и фотодиод оптического интерфейса.

На прозрачной крышке расположены три толкателя кнопок управления режимами индикации и металлическое кольцо подключения головки оптического порта. Прозрачная крышка, будучи опломбирована, ограничивает доступ к кнопке сброса максимумов.

2.7.1.4 Защитная крышка контактной колодки изготовлена из ударопрочного полистирола и служит для предотвращения доступа к силовым и интерфейсным цепям счетчика. Защитная крышка контактной колодки имеет возможность опломбирования эксплуатирующей организацией.

2.7.1.5 Контактная колодка конструктивно объединена с платой фильтра сетевого и устанавливаются в основании корпуса.

Фильтр сетевой включает в себя измерительные токовые трансформаторы и элементы защиты входных измерительных цепей от перенапряжений и внешних импульсных помех. Фильтр сетевой связан с платой устройства управления ленточным кабелем.

2.7.1.6 Плата блока питания резервного устанавливается в основании корпуса (в зависимости от варианта исполнения счетчика) и связывается с устройством управления ленточным кабелем. Блок питания резервный предназначен для обеспечения работоспособности устройства индикации и интерфейсов связи при отсутствии напряжений в измерительных цепях счетчика.

2.7.1.7 Плата устройства управления (далее УУ) устанавливается в верхней части корпуса и содержит основные узлы и блоки счетчика.



Рисунок 1 - Внешний вид счетчика



## 2.7.2 Устройство управления

2.7.2.1 Устройство управления выполнено на основе однокристалльного микроконтроллера (МК). Структурная схема УУ приведена на рисунке 2.

Устройство управления включает в себя:

- трехфазные датчики измеряемых напряжений;
- трехфазный блок питания;
- микроконтроллер;
- энергонезависимые запоминающие устройства;
- часы реального времени с резервным питанием от литиевой батареи;
- цифровой термометр;
- блок оптронных развязок;
- драйверы интерфейса RS-485 (один или два в зависимости от исполнения);
- оптический интерфейс;
- жидкокристаллический индикатор (ЖКИ);
- кнопки управления.

### 2.7.2.2 Датчики напряжения и тока

В качестве датчиков тока используются токовые трансформаторы (входящие в состав фильтра сетевого), включенные последовательно в каждую цепь тока.

В качестве датчиков напряжения используются резистивные делители, включенные в каждую параллельную цепь напряжения. Сигналы с датчиков напряжения и тока поступают на входы шестиканального шестнадцатиразрядного аналого-цифрового преобразователя (АЦП).

### 2.7.2.3 Микроконтроллер

Микроконтроллер (МК) управляет всеми узлами счетчика и реализует измерительные и управляющие алгоритмы в соответствии со специализированной программой, помещенной в его внутреннюю память программ. Управление узлами счетчика производится через программно-аппаратные интерфейсы, реализованные на портах ввода/вывода МК:

- SPI интерфейс для связи с памятью параметров и данных, памятью журналов событий и памятью хранения массивов профиля мощности;
- I<sup>2</sup>C интерфейс для связи с внутренними часами, ЖКИ и термометром;
- трехпроводный интерфейс для связи с драйвером 1 RS-485;
- трехпроводный интерфейс для связи с драйвером 2 RS-485;
- двухпроводный интерфейс для связи с оптическим интерфейсом.

МК производит циклический опрос кнопок управления, подключенных к его портам ввода/вывода, и управление жидкокристаллическим индикатором для отображения измеренных данных.

МК организует независимый, равноприоритетный обмен данными по интерфейсу RS-485 и оптическому порту и управляет направлением передачи драйвера RS-485.

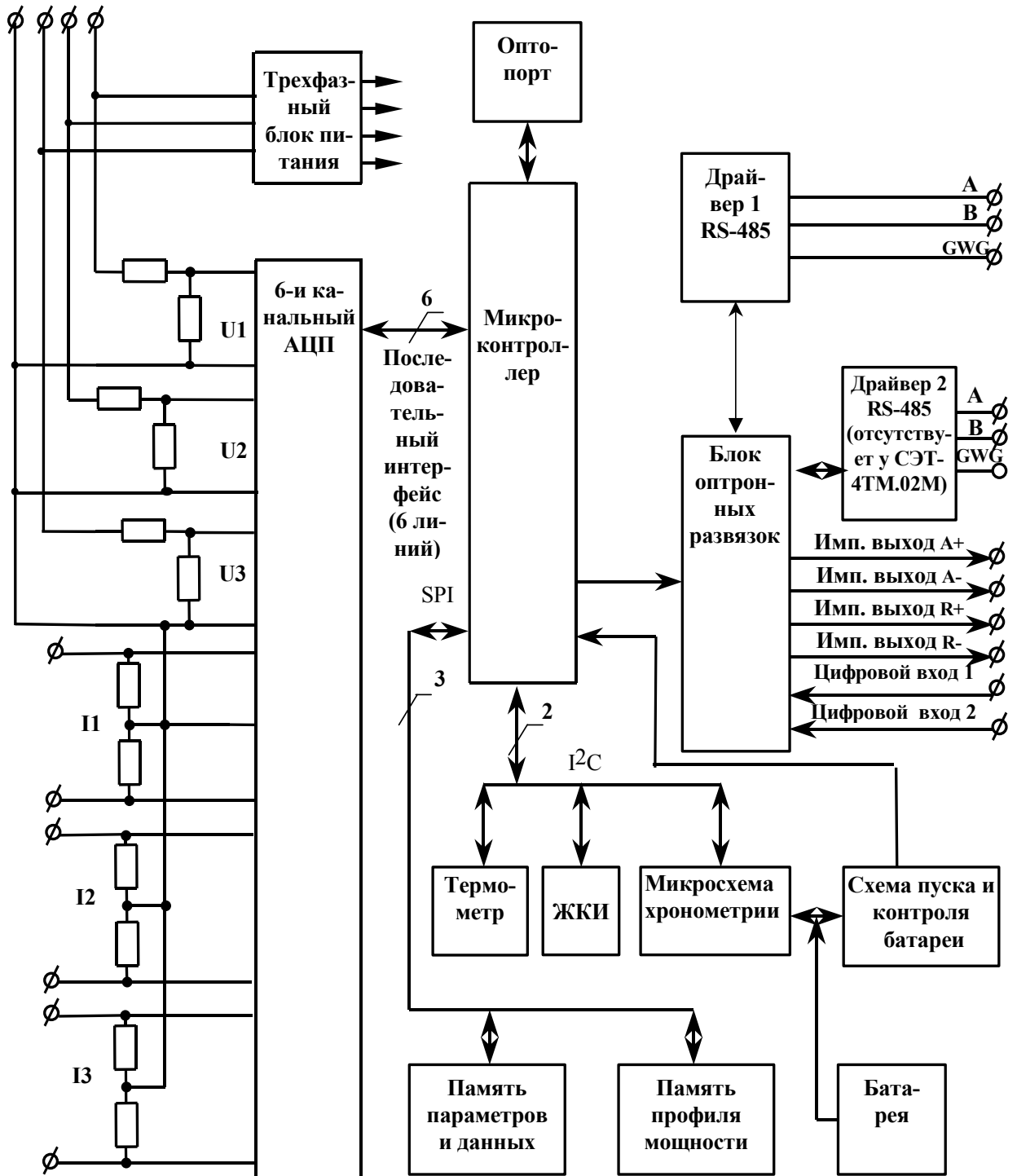


Рисунок 2 – Структурная схема устройства управления

#### 2.7.2.4 Энергонезависимые запоминающие устройства

В состав УУ входят микросхемы энергонезависимых запоминающих устройств:

- память параметров и данных;
- память журналов событий;
- память массивов профилей мощности.

Микросхемы предназначены для оперативного и долговременного энергонезависимого хранения данных. Доступ к микросхемам памяти со стороны МК осуществляется по стандартному SPI интерфейсу.



Калибровочные коэффициенты, вариант исполнения, серийный номер и дата выпуска счетчика хранятся во внутренней программируемой памяти МК. Эти данные заносятся в память на предприятии-изготовителе и защищаются перемычкой аппаратной защиты записи. Без вскрытия счетчика и установки перемычки аппаратной защиты не возможно изменить данные в памяти калибровочных коэффициентов на стадии эксплуатации счетчика.

#### 2.7.2.5 Встроенные часы реального времени

Встроенные часы представляют собой микросхему хронометрии, которая реализует функцию часов реального времени и ведет григорианский календарь.

Синхронизация часов производится от кварцевого резонатора, работающего на частоте 32,768 кГц.

Питание часов, при отключении основного питающего напряжения, производится от встроенной литиевой батареи с напряжением 3 В. Ток потребления от батареи менее 1 мкА, что обеспечивает непрерывную работу часов от батареи в течение всего срока сохраняемости батареи (более 10 лет).

Функционирование часов продолжается при снижении напряжения батареи до уровня менее 2,0 В. Контроль состояния батареи осуществляется компаратором, который информирует МК о снижении напряжения батареи ниже уровня 2,0 В.

Связь МК с микросхемой часов осуществляется по двухпроводному интерфейсу I<sup>2</sup>C.

#### 2.7.2.6 Цифровой термометр

Термометр предназначен для измерения температуры внутри счетчика с целью проведения коррекции метрологических характеристик и точности хода часов реального времени в диапазоне рабочих температур.

Термометр производит циклическое измерение температуры, преобразование температуры в цифровой код и передачу результата преобразования по интерфейсу I<sup>2</sup>C по запросу со стороны МК.

#### 2.7.2.7 Блок оптронных развязок

Блок оптронных развязок выполнен на оптопарах светодиод-фототранзистор и предназначен для обеспечения гальванической развязки внутренних и внешних цепей счетчика. Величина напряжения развязки не менее 2 кВ.

Через блок оптронных развязок проходят четыре сигнала испытательных выходов счетчика, сигналы двух цифровых входов и три сигнала интерфейса RS-485 в счетчике СЭТ-4ТМ.02М и шесть сигналов интерфейса RS-485 в счетчике СЭТ-4ТМ.03М.

#### 2.7.2.8 Драйвер интерфейса RS-485

Драйвер интерфейса RS-485 выполняет функцию преобразования уровней сигналов интерфейса, поступающих от МК, в уровни дифференциального канала RS-485 и функцию обратного преобразования.

Драйвер RS-485 имеет входное сопротивление равное 1/2 стандартной нагрузки и составляет 24 кОм. При этом к одному каналу RS-485 может быть подключено до 64 счетчиков СЭТ-4ТМ.03М (СЭТ-4ТМ.02М).

Драйвер 2 интерфейса RS-485 есть только в счетчиках СЭТ-4ТМ.03М.

#### 2.7.2.9 Оптический интерфейс

Оптический интерфейс соответствует ГОСТ Р МЭК 61107-2001 и выполняет функцию преобразования уровней сигналов интерфейса, поступающих от МК, в последовательность световых импульсов инфракрасного диапазона и функцию обратного преобразования.



#### 2.7.2.10 Жидкокристаллический индикатор (ЖКИ)

ЖКИ имеет драйвер «на стекле», который связан с МК по последовательному 2-х проводному интерфейсу I<sup>2</sup>C. МК записывает нужную для индикации информацию в память драйвера, а драйвер осуществляет динамическую выдачу информации, помещенной в его память, на соответствующие сегменты ЖКИ.

ЖКИ нормально функционирует в рабочем диапазоне температур от минус 40 до плюс 60 °С и обеспечивает время включения/выключения сегментов не более 5 с при температуре минус 40 °С.

ЖКИ содержит следующие элементы индикации:

- восьмиразрядный семисегментный цифровой индикатор с пятью десятичными точками для отображения основных данных;
- шестиразрядный семисегментный цифровой индикатор для отображения времени и даты с пиктограммами «Время», «Дата», «Зима», «Лето»;
- курсор прямого направления активной энергии (A+);
- курсор обратного направления активной энергии (A-);
- курсор прямого направления реактивной энергии (R+);
- курсор обратного направления реактивной энергии (R-);
- пиктограмму величины учтенной электроэнергии с момента сброса показаний «ВСЕГО»;
- пиктограмму величины учтенной электроэнергии за текущий год «ГОД»;
- пиктограмму величины учтенной электроэнергии за текущий месяц «МЕСЯЦ»;
- пиктограмму величины учтенной электроэнергии за текущие сутки «СУТКИ»;
- пиктограмму величины учтенной электроэнергии за предыдущий период «ПРЕД»;
- пиктограмму «ТАРИФ» и семисегментный индикатор номера тарифа;
- пиктограммы для указания фаз: «ФАЗА», «1», «2», «3»;
- пиктограммы размерностей: «кВт ч» («МВт ч», «ГВт ч»), «кВАр ч» («МВАр ч», «ГВАр ч»), «Вт» («кВт», «МВт»), «ВАр» («кВАр», «МВАр»), «ВА» («кВА», «МВА»), «Гц», «В», «кВ», «А», «кА», «cos φ», «%».

Примечание – Здесь и далее по тексту аббревиатурам A+, A-, R+, R-, R1, R2, R3, R4 соответствуют условные обозначения, нанесенные на шкалу счетчика в соответствии с рисунком 3.

#### 2.7.2.11 Кнопки управления

Кнопки управления РЕЖИМ ИНДИКАЦИИ, ВИД ЭНЕРГИИ, НОМЕР ТАРИФА предназначены для управления режимами индикации. Опрос сигналов от кнопок клавиатуры управления производится МК на программном уровне.

Для ручного сбрасывания утренних и вечерних максимумов мощности существует кнопка СБРОС, которая имеет возможность опломбирования.

Кнопка «Электронная пломба» предназначена для регистрации факта и времени вскрытия защитной крышки при работающем счетчике.

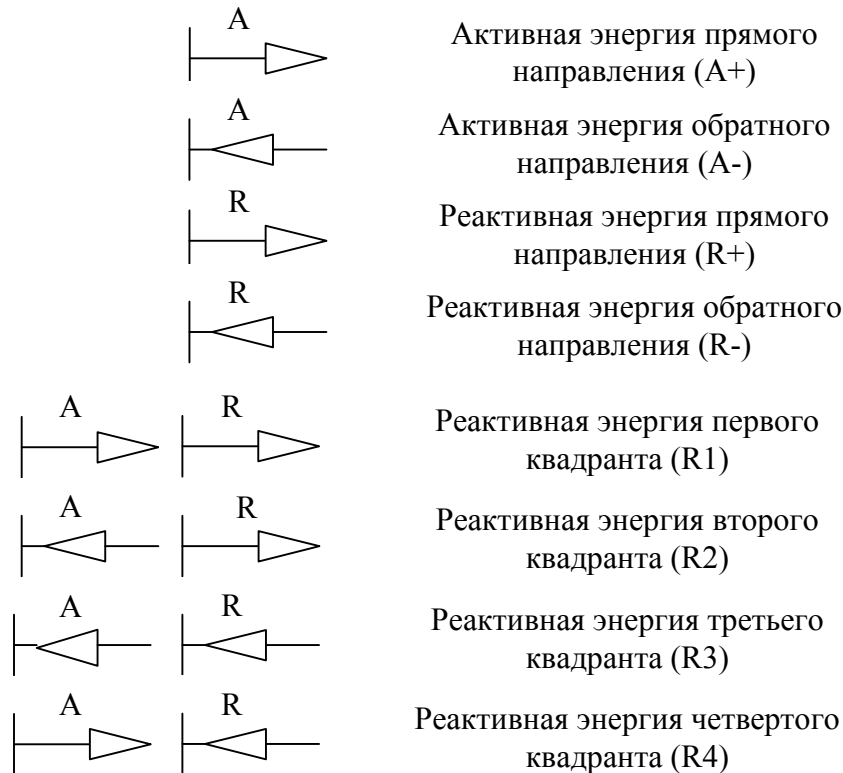


Рисунок 3 –Условные обозначения направления энергии, нанесенные на шкалу счетчика

2.7.2.12 Трехфазный блок питания содержит пять стабилизированных источников для питания измерительной, управляющей и интерфейсной частей УУ. Два источника питания интерфейсной части гальванически развязаны между собой, от других источников и питающей сети. Развязка между источниками не менее 2000 В. Развязка от питающей сети 4000 В.

Работоспособность блока питания гарантируется как при подключении счетчика к четырехпроводной, так и трехпроводной сети без «нулевого» провода, а так же при отсутствии одного или двух фазных напряжений.

### 2.7.3 Принцип измерения физических величин

2.7.3.1 Измерительная часть счетчика построена по принципу цифровой обработки входных аналоговых сигналов.

2.7.3.2 АЦП осуществляет выборки мгновенных значений величин напряжения и тока параллельно по шести каналам измерения, преобразование их в цифровой код и передачу по скоростному последовательному каналу микроконтроллеру.

2.7.3.3 Микроконтроллер по выборкам мгновенных значений напряжения и тока производит вычисление усредненных на интервале фиксированного измерительного окна значений активной мощности, среднеквадратических значений напряжения и тока в каждой фазе, производит их коррекцию по амплитуде, фазе и температуре.

2.7.3.4 По вычисленным значениям активной мощности, напряжения и тока вычисляются полная, реактивная мощности, активная и реактивная мощности потерь в каждой фазе.

2.7.3.5 Измерение частоты сети производится посредством измерения периода фазного напряжения одной из фаз.



2.7.3.6 Вычисление перечисленных ниже параметров производится с использованием прямоугольного измерительного окна, синхронного с частотой сети:

– коэффициентов искажения синусоидальности кривой фазных (межфазных) напряжений и токов;

– коэффициентов несимметрии напряжений и токов по нулевой и обратной последовательностям (по первой гармонике сети).

2.7.3.7 Вычисления средних за период сети значений мощностей и среднеквадратических значений напряжений и токов в каждой фазе производится по формулам (1, 2, 3, 4):

$$\text{для активной мощности} \quad P = \frac{\sum_{i=0}^{n-1} U_i \cdot I_i \cdot W_i}{n} \quad (1);$$

$$\text{для напряжения} \quad U = \sqrt{\frac{\sum_{i=0}^{n-1} U_i^2 \cdot W_i}{n}}, \quad (2);$$

$$\text{для тока} \quad I = \sqrt{\frac{\sum_{i=0}^{n-1} I_i^2 \cdot W_i}{n}} \quad (3);$$

$$\text{для полной мощности} \quad S = U \cdot I \quad (4);$$

$$\text{для реактивной мощности} \quad Q = \sqrt{S^2 - P^2} \quad (5)$$

где  $U_i, I_i$  - выборки мгновенных значений напряжения и тока;

$W_i$  - весовые коэффициенты измерительного окна;

$n$  - число выборок на интервале измерительного окна.

2.7.3.8 Вычисление активной и реактивной мощности потерь в каждой фазе производится по следующим формулам (6), (7)

$$P_{\Pi} = \left(\frac{I}{I_H}\right)^2 \cdot P_{\Pi.л.ном} + \left(\frac{I}{I_H}\right)^2 \cdot P_{\Pi.н.ном} + \left(\frac{U}{U_H}\right)^2 \cdot P_{\Pi.хх.ном} \quad (6)$$

$$Q_{\Pi} = \left(\frac{I}{I_H}\right)^2 \cdot Q_{\Pi.л.ном} + \left(\frac{I}{I_H}\right)^2 \cdot Q_{\Pi.н.ном} + \left(\frac{U}{U_H}\right)^4 \cdot Q_{\Pi.хх.ном} \quad (7)$$

где  $I$  - среднеквадратическое значение тока (формула 3);

$U$  - среднеквадратическое значение фазного напряжения (формула 2);

$P_{\Pi.л.ном}$  - номинальная активная мощность потерь в линии электропередачи;

$P_{\Pi.н.ном}$  - номинальная активная мощность нагрузочных потерь в силовом трансформаторе;

$P_{\Pi.хх.ном}$  - номинальная активная мощность потерь холостого хода в силовом трансформаторе;

$Q_{\Pi.л.ном}$  - номинальная реактивная мощность потерь в линии электропередачи;

$Q_{\Pi.н.ном}$  - номинальная реактивная мощность нагрузочных потерь в силовом трансформаторе;

$Q_{\Pi.хх.ном}$  - номинальная реактивная мощность потерь холостого хода в силовом трансформаторе.

Номинальные мощности потерь вводятся в счетчик как конфигурационные параметры и представляют собой мощность потерь в одной фазе, приведенную к входу счетчика



при номинальном токе и напряжении счетчика. Расчетные соотношения для номинальных мощностей потерь приведены в приложении Б.

2.7.3.9 Вычисление мощностей трехфазной системы производится алгебраическим (с учетом знака направления) суммированием соответствующих мощностей однофазных измерений.

Знаки мощностей однофазных измерений формируются по-разному в зависимости от конфигурирования счетчика, как показано в таблице 8.

Таблица 8

Мощность	Двухнаправленный счетчик	Однонаправленный (конфигурированный) счетчик
P+	PI и PIV	PI, PII, PIII, PIV
P-	PII и PIII	-
Q+	QI и QII	QI и QIII
Q-	QIII и QIV	QII и QIV
Q1	QI	QI и QIII
Q2	QII	-
Q3	QIII	-
Q4	QIV	QII и QIV

Примечание – «P+», «Q+» - активная и реактивная мощность прямого направления, «P-», «Q-» - активная и реактивная мощность обратного направления, «Q1»-«Q4» – реактивная мощность 1-4 квадрантов, «PI», «QI», «PII», «QII», «PIII», «QIII», «PIV», «QIV» – активная и реактивная составляющие вектора полной мощности первого, второго, третьего и четвертого квадрантов соответственно.

2.7.3.10 По полученным значениям активной и реактивной мощности трехфазной системы формируются импульсы телеметрии на четырех конфигурируемых испытательных выходах счетчика. Импульсы телеметрии имеют максимальную длительность 150 мс, а частота их следования пропорционален соответствующей мощности.

2.7.3.11 Сформированные импульсы подсчитываются контроллером и сохраняются в регистрах текущих значений энергии и профиля мощности по каждому виду энергии (мощности) и направлению до свершения события. По свершению события, текущие значения энергии или мощности добавляются в соответствующие энергонезависимые регистры учета энергии и массивы профиля мощности. При этом в качестве события выступает время окончания текущего тарифа или время окончания интервала интегрирования мощности для массива профиля, определяемое по встроенным энергонезависимым часам реального времени.

2.7.3.12 При учете потерь импульсы телеметрии формируются с учетом мощности потерь  $P_{\Sigma}=P \pm P_{п}$  (формулы (1), (6)),  $Q_{\Sigma}=Q \pm Q_{п}$  (формулы (5), (7)), подсчитываются контроллером и отдельно сохраняются в регистрах текущих значений энергии и профиля мощности с учетом потерь по каждому виду энергии (мощности) и направлению до свершения события. Знак учета потерь является конфигурационным параметром счетчика и зависит от расположения точки учета и точки измерения (п. Б.3 приложения Б).

2.7.3.13 Информация об энергии и средней мощности профиля нагрузки (в том числе и с учетом потерь) представлена во внутренних регистрах МК в числах полупериодов телеметрии (2А). При постоянной счетчика 5000 имп./кВт(квар)-ч, число 10000 в регистрах энергии любого вида и направления соответствует энергии 1,0000 кВт(квар)-ч с разрешающей способностью 0,1 Вт-ч.



### 3 Подготовка счетчика к работе

#### 3.1 Эксплуатационные ограничения

3.1.1 Если счетчик с номинальным напряжением  $3 \times (57,7-115)/(100-200)$  В используется на подключениях с номинальными напряжениями  $3 \times (100-115/173-200)$  В, то время интегрирования мощности массива профиля может программироваться только в диапазоне от 1 до 30 минут и не должно устанавливаться равным 60 минутам.

3.1.2 Если счетчик конфигурируется для ведения массива профиля мощности с учетом потерь, то время интегрирования мощности массива профиля может программироваться только в диапазоне от 1 до 30 минут и не должно устанавливаться равным 60 минутам.

#### 3.2 Подготовка перед эксплуатацией

3.2.1 Счетчики, выпускаемые предприятием-изготовителем, имеют заводские установки по умолчанию, приведенные в таблице 9.

Таблица 9

Наименование	Значение
Сетевой адрес	любой
Идентификатор счетчика	не заполнен
Скорость обмена по интерфейсам RS-485, бит/с	9600 с битом контроля нечетности
Пароли доступа 1-го и 2-го уровней	000000 (шесть нулей)
Коэффициенты трансформации: – по току – по напряжению	1; 1
Время интегрирования мощности массива профиля, минут: – первого массива – второго массива – третьего массива	30; 3; 60
Число периодов усреднения вспомогательных параметров	50
Программируемые флаги: – флаг разрешения автоматического перехода на сезонное время – флаг разрешения помечать недостоверные срезы в массивах профиля мощности – флаг разрешения восстанавливать прерванный режим индикации при включении питания – флаг запрета автоматического закрытия канала связи после отсутствия обмена по RS-485 в течение 20 секунд – флаг запрета многотарифного режима работы тарификатора	установлен; установлен; установлен; не установлен; не установлен (многотарифный режим);



Продолжение таблицы 9

Наименование	Значение
– флаг однонаправленного режима учета энергии – флаг разрешения использования массива для ведения профиля мощности с учетом потерь – флаг блокировки интерфейсов на запись при 3-кратном введении неверного пароля	не установлен (учет по двум направлениям);  не установлен (без учета потерь);  не установлен (без блокировки)
Тарифное расписание	однотарифное (по тарифу 1)
Расписание праздничных дней	отсутствует
Список перенесенных дней	отсутствует
Внутреннее время	московское
Время перехода на сезонное время: – лето – зима – зима – лето	последнее воскресенье октября, 03:00; последнее воскресенье марта, 02:00
Период индикации, с	1
Замаскированные режимы индикации:	– максимумы мощности по первому, второму и третьему массивам профиля; – счетные импульсы по входу 1, 2
Расписание максимумов мощности: – утренний интервал – вечерний интервал	с 08:00 до 11:00 (по всем сезонам); с 13:00 до 16:00 (по всем сезонам)
Параметры измерителя показателей качества электрической энергии (время усреднения, границы НДЗ и ПДЗ отклонений)	по ГОСТ 13109-97
Измеритель потерь: – знак учета – номинальная активная и реактивная мощности потерь – другие номинальные мощности	плюс; 25 Вт для счетчиков с $I_{ном} = 5$ А, 1 Вт для счетчиков с $I_{ном} = 1$ А, включены; 0 Вт, отключены.
Испытательные выходы; – выход канала 0 – выход канала 1 – выход канала 2 – выход канала 3	телеметрия А+: телеметрия А-: телеметрия R+: телеметрия R-
Цифровые входы: – вход 1 – вход 2	вход управления режимами телеметрии; вход телесигнализации

3.2.2 Перед установкой счетчика на объект необходимо изменить заводские установки, если они не удовлетворяют потребителя. Перепрограммирование счетчика может быть произведено через интерфейсы RS-485 или через оптический порт с применением компьютера и программного обеспечения «Конфигуратор СЭТ-4ТМ».

3.2.3 Чтение сетевого адреса счетчика и заводских установок может быть произведено с помощью программы «Конфигуратор СЭТ-4ТМ» форма «Параметры и установки»



при обращении к счетчику по нулевому адресу. При этом счетчик, к которому обращаются по нулевому адресу, должен быть единственным подключенным к каналу RS-485.

3.2.4 Если счетчик перевезен в другой часовой пояс и местное время устанавливается назад относительно времени счетчика с применением команды прямой установки времени и даты, то необходимо сбросить регистры накопленной энергии и проинициализировать массивы профилей мощности при отсутствии токов в последовательных цепях. Иначе будет нарушена хронология данных в соответствующих массивах. Установка времени вперед относительно времени счетчика не нарушает хронологии данных в массивах.

3.2.5 Если счетчик будет эксплуатироваться при крайних нижних рабочих температурах, т.е. при минус 40 °С, то необходимо установить период индикации в диапазоне от 3 до 5 с. Точный период индикации может быть подобран индивидуально в процессе эксплуатации. Критерием правильно выбранного периода индикации может служить отсутствие нечетко индицируемых разрядов на табло ЖКИ при смене информации. Скорректировать период индикации можно в процессе эксплуатации счетчика через интерфейс RS-485 или оптопорт.

3.2.6 Если есть необходимость вывода на индикатор замаскированных режимов индикации, то необходимо снять соответствующие маски.

3.2.7 Если предполагается использовать счетчик на номинальных фазных напряжениях отличных от 57,7 В или 230 В, то для правильной работы измерителя качества электрической энергии необходимо ввести в счетчик величину конкретного номинального напряжения посредством формы «Параметры измерителя качества».

3.2.8 Число периодов усреднения для измерения вспомогательных параметров можно устанавливать от 10 до 250 периодов. Один период усреднения равен 20 мс. Установленное число 50 периодов соответствует времени усреднения 1 секунда.

#### **ВНИМАНИЕ!**

**ПЕРЕД УСТАНОВКОЙ СЧЕТЧИКА НА ОБЪЕКТ СМЕНИТЬ НУЛЕВОЙ ПАРОЛЬ ВТОРОГО УРОВНЯ ДОСТУПА С ЦЕЛЮ ПРЕДОТВРАЩЕНИЯ НЕСАНКЦИОНИРОВАННОГО ДОСТУПА К ПРОГРАММИРУЕМЫМ ПАРАМЕТРАМ СЧЕТЧИКА ЧЕРЕЗ ИНТЕРФЕЙСЫ СВЯЗИ.**



### 3.3 Порядок установки

3.3.1 К работам по монтажу счетчика допускаются лица, прошедшие инструктаж по технике безопасности и имеющие квалификационную группу по электробезопасности не ниже III для электроустановок до 1000 В.

3.3.2 Извлечь счетчик из транспортной упаковки и произвести внешний осмотр.

3.3.3 Убедиться в отсутствии видимых повреждений корпуса и защитной крышки контактной колодки, наличии и сохранности пломб.

3.3.4 Установить счетчик на место эксплуатации, снять защитную крышку контактной колодки и подключить цепи напряжения и тока в соответствии со схемой, приведенной на защитной крышке или указанной на рисунках В.1, В.2, В.3, В.4, В.5 в приложении В настоящего РЭ, соблюдая последовательность подключения фаз.

**ВНИМАНИЕ!**

**ПОДКЛЮЧЕНИЕ ЦЕПЕЙ НАПРЯЖЕНИЙ И ТОКА ПРОИЗВОДИТЬ ПРИ ОБЕСТОЧЕННОЙ СЕТИ!**

3.3.5 Подключить линии интерфейсов RS-485 в соответствии со схемой, приведенной на защитной крышке или указанной в приложении Г настоящего РЭ, соблюдая полярность подключения. Подключить цепи резервного питания (по необходимости). Расположение и назначение контактов колодки счетчика для подключения интерфейсов RS-485, испытательных выходов, цифровых входов и резервного питания указано на рисунке В.6 приложения В.

3.3.6 Включить сетевое напряжение и убедиться, что счетчик включился и перешел в режим индикации текущих измерений, а на табло времени и даты индикатора отсутствуют сообщения об ошибках в виде E-xx, где xx – номер ошибки.

Сообщение E-39 не является ошибкой, а указывает, что счетчик работает только от резервного источника питания при отсутствии измеряемых напряжений.

3.3.7 Убедиться, что пиктограммы фазных напряжений «ФАЗА», «1», «2», «3» непрерывно светятся и не мигают. Если мигает одна или две пиктограммы фазных напряжений, то это свидетельствует об отсутствии фазных напряжений или снижении их уровня ниже  $0,14U_{ном}$ . Если мигают сразу три пиктограммы фазных напряжений, то это свидетельствует об ошибке последовательности подключения фаз к счетчику.

3.3.8 Установить защитную крышку контактной колодки, зафиксировать двумя винтами и опломбировать.

3.3.9 Сделать отметку в формуляре о дате установки и ввода в эксплуатацию.



#### 4 Средства измерений, инструменты и принадлежности

4.1 Средства измерений, инструменты и принадлежности, необходимые для проведения регулировки, поверки, ремонта и технического обслуживания приведены в таблице 10.

Таблица 10- Средства измерений, инструменты и принадлежности

Рекомендуемое оборудование	Основные требования, предъявляемые к оборудованию	Кол. шт.
Программируемый трехфазный источник фиктивной мощности МК7006	Номинальное напряжение $3 \times 57,7/100$ В или $3 \times 230/400$ В, ток от 0,001 до 10 А	1
Эталонный трехфазный ваттметр-счетчик ЦЭ7008	Класс точности 0,05S и 0,1; номинальное напряжение $3 \times 57,7/100$ В, $3 \times 230/400$ В, ток от 0,001 до 10 А	1
Универсальная пробойная установка УПУ-10	Испытательное напряжение до 10 кВ, погрешность установки напряжения не более 5 %	1
Блок питания Б5-70	Постоянное напряжение от 5 до 24 В, ток от 1 до 50 мА	1
Блок питания Б5-50	Постоянное напряжение от 100 до 300 В, ток до 50 мА	1
Мегомметр Ф4102/1	Диапазон измерений до 100 МОм, испытательное напряжение 500 В, погрешность не более $\pm 3$ %	1
Осциллограф С1-92	Диапазон измеряемых напряжений от 0,05 до 30 В	1
Вольтметр универсальный цифровой В7-40	Диапазон измеряемых токов от 1 до 10 мА, диапазон измеряемых напряжений от 2 мВ до 30 В	1
Секундомер СОСпр-2б-2	Время измерения более 30 мин	1
Частотомер ЧЗ-63	Погрешность измерения $10^{-8}$	1
Амперметр Ф5263	Погрешность измерения $\pm 5$ %	1
Автотрансформатор РНО-250-2	Диапазон напряжений от 100 до 250 В	1
Преобразователь интерфейса USB/RS-485 ПИ-2	Скорости обмена от 600 до 38400 бит/с	1
Устройство сопряжения оптическое УСО-2	Скорости обмена 9600 бит/с	1
Персональный компьютер Pentium-3 и выше с операционной системой «Windows-98»- «Windows-XP»	С универсальным портом USB. Разрешение экрана монитора 1024x768 точек	1
Программное обеспечение «Конфигуратор СЭТ-4ТМ», версия не ниже 14.11.07		1
Примечание - Допускается использовать другое оборудование, аналогичное по своим техническим и метрологическим характеристикам и обеспечивающее заданные режимы.		



## 5 Порядок работы

### 5.1 Ручной режим

5.1.1 В ручном режиме управления информация считывается визуально с табло устройства индикации счетчика.

5.1.2 При включении счетчика, в течение 1,5 с, включаются все элементы индикации: курсоры, пиктограммы и все сегменты цифровых индикаторов. После чего счетчик переходит в режим индикации текущих измерений, если не установлен флаг сохранения прерванного режима индикации, или в режим индикации, в котором счетчик находился до выключения питающего напряжения, если установлен флаг сохранения прерванного режима индикации.

5.1.3 Устройство индикации счетчика во время его работы может находиться в одном из трех режимов:

- в режиме индикации текущих измерений;
- в режиме индикации основных параметров;
- в режиме индикации вспомогательных параметров.

Выбор указанных режимов индикации осуществляется тремя кнопками управления: РЕЖИМ ИНДИКАЦИИ, ВИД ЭНЕРГИИ, НОМЕР ТАРИФА. Четвертая кнопка СБРОС предназначена для ручного сброса значений утренних и вечерних максимумов мощности. Различаются два вида воздействия на кнопки управления со стороны оператора: короткое - менее 1 секунды и длинное - более 1 секунды.

5.1.4 В режиме индикации текущих измерений на табло ЖКИ отображается текущее значение энергии нарастающего итога (от сброса показаний) по текущему тарифу, определяемому текущим временем и тарифным расписанием, введенным в счетчик. Кроме того, в режиме индикации текущих измерений отображаются:

- пиктограмма «ТАРИФ» и номер текущего тарифа «1» - «8»;
- курсор вида и направления текущей индицируемой энергии A+, A-, R+, R-, R1, R2, R3, R4;
- размерности «кВт ч» («МВт ч», «ГВт ч»), «кВАр ч» («МВАр ч», «ГВАр ч»).

Другие пиктограммы и курсоры погашены.

Примечание – соответствие аббревиатур A+, A-, R+, R-, R1, R2, R3, R4 условным обозначениям, нанесенным на шкалу счетчика, приведено на рисунке 3.

5.1.4.1 В режиме индикации текущих измерений могут индицироваться три вида текущей энергии, выбираемые по кругу последовательным коротким нажатием кнопки ВИД ЭНЕРГИИ в следующей последовательности:

- активной энергии с указанием направления A+ или A-;
- реактивной энергии с указанием текущего направления R+ или R-;
- четырехквadrантной реактивной энергии с указанием квадранта парой курсоров R1, R2, R3, R4 (рисунок 3).

5.1.4.2 Индикация текущей энергии производится с учетом введенных в счетчик коэффициентов трансформации по напряжению и току.

5.1.4.3 В режиме индикации текущих измерений и основных параметров всегда включены пиктограммы наличия фазных напряжений «ФАЗА», «1», «2», «3». Если одна или две пиктограммы фазных напряжений мигают с периодом 2 с, то это свидетельствует об отсутствии напряжения соответствующей фазы. Если мигают сразу три пиктограммы фазных напряжений, то это свидетельствует о неправильной последовательности подключения фазных напряжений к счетчику. В режиме индикации текущих измерений кнопки выполняют функции, указанные в таблице 11.



Таблица 11 - Функции кнопок управления в режиме индикации текущих измерений

РЕЖИМ ИНДИКАЦИИ	ВИД ЭНЕРГИИ	НОМЕР ТАРИФА
<b>Короткое нажатие</b> – переход в режим индикации основных параметров	<b>Короткое нажатие</b> - выбор вида индицируемой текущей энергии по текущему тарифу	<b>Короткое нажатие</b> - не используется
<b>Длинное нажатие</b> – переход в режим индикации вспомогательных параметров	<b>Длинное нажатие</b> - не используется	<b>Длинное нажатие</b> – переход в режим индикации текущей активной энергии

5.1.5 Переход в режим индикации основных параметров из режима индикации текущих измерений производится коротким нажатием кнопки РЕЖИМ ИНДИКАЦИИ.

5.1.5.1 В режиме индикации основных параметров каждое последующее короткое нажатие кнопки РЕЖИМ ИНДИКАЦИИ вызывает переход к индикации следующего основного параметра с включением соответствующей пиктограммы в последовательности:

- учетная энергия нарастающего итога (от сброса показаний) «ВСЕГО»;
- учетная энергия за год «ГОД»;
- учетная энергия за текущий месяц «МЕСЯЦ»;
- учетная энергия за текущие сутки «СУТКИ»;
- учетная энергия за предыдущий год «ПРЕД.», «ГОД»;
- учетная энергия за предыдущий месяц «ПРЕД.», «МЕСЯЦ»;
- учетная энергия за предыдущие сутки «ПРЕД.», «СУТКИ»;
- зафиксированный максимум мощности от сброса по первому массиву профиля мощности «1»;
- зафиксированный максимум мощности от сброса по второму массиву профиля мощности «2»;
- зафиксированный максимум мощности от сброса по третьему массиву профиля мощности «3».

По следующему нажатию включается вновь режим индикации текущих измерений, и так по кругу.

5.1.5.2 В режиме индикации основных параметров, кроме индикации максимумов мощности, по кнопке ВИД ЭНЕРГИИ, производится смена вида индицируемой энергии в последовательности: А+, А-, R+, R-, R1, R2, R3, R4, и так по кругу. В режиме индикации максимумов мощности, по кнопке ВИД ЭНЕРГИИ, производится смена видов индицируемой мощности: P+, P-, Q+, Q-, и так по кругу.

5.1.5.3 В режиме индикации основных параметров, кроме индикации максимумов мощности, по кнопке НОМЕР ТАРИФА, производится смена номера тарифа индицируемой энергии на индикаторе номера тарифа в последовательности: «1», «2», «3», «4», «5», «6», «7», «8», «1» - «8» выключены, «П» - энергия с учетом потерь (бестарифная), «[» - счетные импульсы по цифровому входу 1, «]» - счетные импульсы по цифровому входу 2, и так по кругу.

5.1.5.4 В режиме индикации максимумов мощности, по кнопке НОМЕР ТАРИФА, производится смена индикации времени фиксации утреннего и вечернего максимума, а по кнопке СБРОС, при длинном нажатии, производится сброс зафиксированных максимумов мощности

#### Примечания

1 Если пиктограмма «Тариф» включена, а индикатор номера тарифа выключен, то индицируется суммарная энергия по всем тарифам.



2 Если пиктограмма «ТАРИФ» включена, а на индикаторе номера тарифа отображается «П», то индицируется энергия с учетом потерь в линии и силовом трансформаторе.

3 Если пиктограмма «ТАРИФ» включена, а на индикаторе номера тарифа отображается символ «[», то индицируется число импульсов от внешнего датчика, учтенное по цифровому входу 1.

4 Если пиктограмма «ТАРИФ» включена, а на индикаторе номера тарифа отображается символ «]», то индицируется число импульсов от внешнего датчика, учтенное по цифровому входу 2.

5 Если пиктограмма «Тариф» выключена, а на индикаторе номера тарифа отображаются цифры «1», «2» или «3», то индицируется максимум мощности по профилю 1, 2 или 3 с размерностью «кВт».

В режиме индикации основных параметров кнопки выполняют функции, указанные в таблице 12.

Таблица 12 - Функции кнопок управления в режиме индикации основных параметров

РЕЖИМ ИНДИКАЦИИ	ВИД ЭНЕРГИИ	НОМЕР ТАРИФА
<b>Короткое нажатие</b> – выбор следующего режима индикации основных параметров. Переход к режиму индикации текущих измерений после последнего основного параметра	<b>Короткое нажатие</b> - выбор вида индицируемой энергии или максимума мощности	<b>Короткое нажатие</b> - выбор номера индицируемого тарифа, бестарифной энергии с учетом потерь, счетных импульсов по цифровому входу 1, 2 в режимах индикации энергии и выбор индикации утреннего или вечернего максимума в режиме индикации максимумов мощности
<b>Длинное нажатие</b> – переход в режим индикации вспомогательных параметров	<b>Длинное нажатие</b> - не используется	<b>Длинное нажатие</b> - возврат в режим индикации текущих измерений (текущей активной энергии)

5.1.6 Переход в режим индикации вспомогательных параметров производится из режима индикации текущих измерений или из режима индикации основных параметров длинным нажатием кнопки РЕЖИМ ИНДИКАЦИИ. При этом включается тот вспомогательный режим индикации, из которого производился возврат в режим индикации текущих измерений или основных параметров.

5.1.6.1 Мощности, напряжения и токи индицируются с учетом введенных в счетчик коэффициентов трансформации по напряжению и току.

5.1.6.2 Во всех вспомогательных режимах индикации, кроме индикации мощности потерь, производится индикация квадранта, в котором в текущий момент времени находится вектор полной мощности, двумя курсорами в соответствии с рисунком 3

- А+, R+ 1-й квадрант;
- А-, R+ 2-й квадрант;
- А-, R- 3-й квадрант;
- А+, R- 4-й квадрант.

При этом пиктограммы фаз указывают, к какой фазе или к сумме фаз относится вектор полной мощности.

В режиме индикации мощности потерь курсоры направления указывают на квадрант, в котором в текущий момент времени находится вектор полной мощности потерь.



5.1.6.3 Перебор (по кольцу) вспомогательных режимов индикации производится коротким нажатием кнопки РЕЖИМ ИНДИКАЦИИ в следующей последовательности:

- индикация мгновенных значений активной, реактивной или полной мощности с размерностью «Вт» («кВт», «МВт», «ГВт»), «ВАр» («кВАр», «МВАр», «ГВАр»), «ВА» («кВА», «МВА», «ГВА»);
- индикация мощности активных и реактивных потерь с размерностью «Вт» («кВт», «МВт»), «ВАр» («кВАр», «МВАр») и индикация символа «П» на табло номера тарифа (при отсутствии пиктограммы «ТАРИФ»);
- индикация мгновенных значений фазных, межфазных напряжений и напряжения прямой последовательности с размерностью «В», «кВ»;
- индикация мгновенных значений токов, коэффициента искажения синусоидальности кривой тока, коэффициентов несимметрии тока по нулевой и обратной последовательностям с размерностью «А», «кА», «%»;
- индикация коэффициента мощности с размерностью «cos φ»;
- индикация частоты сети с размерностью «Гц»;
- индикация текущего времени (без размерности);
- индикация даты (без размерности);
- индикация температуры внутри счетчика «°С»;
- индикация мгновенных значений параметров напряжений (коэффициента искажения синусоидальности кривой фазных и межфазных напряжений, коэффициентов несимметрии напряжения по нулевой и обратной последовательностям с размерностью «%»).

5.1.6.4 В режиме индикации мгновенных значений мощностей по короткому нажатию кнопки ВИД ЭНЕРГИИ производится перебор по кругу видов индицируемой мощности в последовательности:

- активная мощность с размерностью «Вт» («кВт», «МВт», «ГВт»);
- реактивная мощность с размерностью «ВАр» («кВАр», «МВАр», «ГВАр»);
- полная мощность с размерностью «ВА» («кВА», «МВА», «ГВА»).

В режиме индикации мгновенной мощности по короткому нажатию кнопки НОМЕР ТАРИФА производится перебор по кругу номеров фаз, по которым индицируются мощности в последовательности: «ФАЗА 1», «ФАЗА 2», «ФАЗА 3», «ФАЗА 123» (по сумме фаз).

5.1.6.5 В режиме индикации мощности активных и реактивных потерь индицируется символ «П» на табло номера тарифа и по короткому нажатию кнопки ВИД ЭНЕРГИИ производится перебор по кругу видов индицируемой мощности потерь в последовательности:

- активная мощность потерь с размерностью «Вт» («кВт», «МВт»);
- реактивная мощность потерь с размерностью «ВАр» («кВАр», «МВАр»).

По короткому нажатию кнопки НОМЕР ТАРИФА производится перебор по кругу номеров фаз, по которым индицируется мощность активных и реактивных потерь в последовательности: «ФАЗА 1», «ФАЗА 2», «ФАЗА 3», «ФАЗА 123» (по сумме фаз).

5.1.6.6 В режиме индикации мгновенных значений напряжений по короткому нажатию кнопки ВИД ЭНЕРГИИ производится перебор по кругу видов индицируемых напряжений в последовательности:

- фазное напряжение;
- межфазное напряжение;
- напряжение прямой последовательности.



В режиме индикации фазных напряжений по короткому нажатию кнопки НОМЕР ТАРИФА производится перебор по кругу номеров фаз, по которым индицируются фазные напряжения в последовательности: «ФАЗА 1», «ФАЗА 2», «ФАЗА 3».

В режиме индикации межфазных напряжений по короткому нажатию кнопки НОМЕР ТАРИФА производится перебор по кругу номеров пар фаз, по которым индицируются межфазные напряжения в последовательности: «ФАЗА 12», «ФАЗА 23», «ФАЗА 13».

В режиме индикации напряжения прямой последовательности кнопка НОМЕР ТАРИФА не работает и индицируется пиктограмма суммы фаз «ФАЗА 123».

5.1.6.7 В режиме индикации мгновенных значений токов по короткому нажатию кнопки ВИД ЭНЕРГИИ производится перебор по кругу видов параметров, связанных с измерением токов в последовательности:

- значение тока с размерностью «А», «кА»;
- коэффициент искажения синусоидальности кривой тока с размерностью «%» и индикацией символов «Fi» в старших разрядах индикатора;
- коэффициент несимметрии тока по обратной последовательности с размерностью «%» и индикацией символов «F2i» старших разрядах индикатора;
- коэффициент несимметрии тока по нулевой последовательности с размерностью «%» и индикацией символов «F0i» в старших разрядах индикатора.

В режиме индикации тока и коэффициента искажения синусоидальности кривой тока по короткому нажатию кнопки НОМЕР ТАРИФА производится перебор по кругу номеров фаз, по которым индицируется параметр в последовательности: «ФАЗА 1», «ФАЗА 2», «ФАЗА 3».

В режиме индикации коэффициента несимметрии тока по обратной и нулевой последовательностям кнопка НОМЕР ТАРИФА не работает и индицируется пиктограмма суммы фаз «ФАЗА 123».

5.1.6.8 В режиме индикации коэффициента мощности индицируется значение коэффициента мощности с размерностью « $\cos \varphi$ », а кнопка «ВИД ЭНЕРГИИ» не работает.

В режиме индикации коэффициента мощности по короткому нажатию кнопки НОМЕР ТАРИФА производится перебор по кругу номеров фаз, по которым индицируется коэффициент мощности в последовательности: «ФАЗА 1», «ФАЗА 2», «ФАЗА 3», «ФАЗА 123» (по сумме фаз).

5.1.6.9 В режиме индикации частоты сети индицируется измеренное значение частоты сети с размерностью «Гц», а кнопки ВИД ЭНЕРГИИ и НОМЕР ТАРИФА не работают.

5.1.6.10 В режиме индикации текущего времени на основном табло отображается время в формате ЧЧ-ММ-СС

- где ЧЧ – часы;  
ММ – минуты;  
СС – секунды.

В режиме индикации текущего времени, длинное нажатие кнопки ВИД ЭНЕРГИИ и ее последующее отпускание приводит к округлению секунд внутренних часов счетчика до ближайшей минуты. При этом кнопка должна быть нажата не менее 5 с.

Например, если счетчик показывал время 12:15:29, то после отпускания кнопки устанавливается время 12:15:00. Если счетчик показывал время 12:15:31, то после отпускания кнопки устанавливается время 12:15:59.

Операция коррекции внутренних часов допускается один раз в сутки, а факт проведения коррекции времени фиксируется в журнале событий коррекции времени и даты с возможностью последующего просмотра через интерфейс RS-485 или оптопорт.



5.1.6.11 В режиме индикации текущей даты на основном табло отображается дата в формате чч\_мм\_гг

где чч – число;  
мм – месяц;  
гг – год.

5.1.6.12 В режиме индикации температуры на основном табло отображается температура внутри счетчика с размерностью «°С».

5.1.6.13 В режиме индикации мгновенных значений параметров напряжений по короткому нажатию кнопки ВИД ЭНЕРГИИ производится перебор по кругу видов параметров, связанных с измерением напряжений в последовательности:

- коэффициент искажения синусоидальности кривой фазных напряжений с размерностью «%» и индикацией символов «Fu» в старших разрядах индикатора;
- коэффициент искажения синусоидальности кривой межфазных напряжений с размерностью «%» и индикацией символов «Fu» в старших разрядах индикатора;
- коэффициент несимметрии напряжения по обратной последовательности с размерностью «%» и индикацией символов «F2u» в старших разрядах индикатора;
- коэффициент несимметрии напряжения по нулевой последовательности с размерностью «%» и индикацией символов «F0u» в старших разрядах индикатора.

В режиме индикации коэффициента искажения синусоидальности кривой фазных напряжений по короткому нажатию кнопки НОМЕР ТАРИФА производится перебор по кругу номеров фаз, по которым индицируется параметр в последовательности: «ФАЗА 1», «ФАЗА 2», «ФАЗА 3».

В режиме индикации коэффициента искажения синусоидальности кривой межфазных напряжений по короткому нажатию кнопки НОМЕР ТАРИФА производится перебор по кругу номеров пар фаз, по которым индицируется параметр в последовательности: «ФАЗА 12», «ФАЗА 23», «ФАЗА 13».

В режиме индикации коэффициента несимметрии напряжения по обратной и нулевой последовательностям кнопка НОМЕР ТАРИФА не работает и индицируется пиктограмма суммы фаз «ФАЗА 123».

5.1.6.14 Во всех режимах индикации вспомогательных параметров длительное нажатие кнопки РЕЖИМ ИНДИКАЦИИ переводит счетчик в тот режим индикации текущих измерений или основных параметров, из которого он был переведен в режим индикации вспомогательных параметров.

5.1.6.15 Во всех режимах индикации длительное нажатие кнопки НОМЕР ТАРИФА переводит счетчик в режим индикации текущих измерений, а именно в режим индикации активной энергии по текущему тарифу.

5.1.6.16 В режиме индикации вспомогательных параметров кнопки выполняют функции, указанные в таблице 13.



Таблица 13 - Функции кнопок управления в режиме индикации вспомогательных параметров

РЕЖИМ ИНДИКАЦИИ	ВИД ЭНЕРГИИ	НОМЕР ТАРИФА
<b>Короткое нажатие</b> - выбор следующего режима индикации вспомогательных параметров	<b>Короткое нажатие</b> – выбор вида индицируемого вспомогательного параметра	<b>Короткое нажатие</b> – выбор фазы (пары фаз), по которой индицируется значение вспомогательного параметра
<b>Длинное нажатие</b> - возврат к прерванному режиму индикации основных параметров или текущих измерений	<b>Длинное нажатие</b> (в режиме индикации текущего времени) - коррекция секунд внутренних часов счетчика	<b>Длинное нажатие</b> - возврат в режим индикации текущих измерений (активной энергии)

5.1.7 Во всех режимах индикации данные отображаются с учетом введенных в счетчик коэффициентов трансформации напряжения и тока, которые влияют на положение запятой индицируемого значения параметра и размерность, как указано в таблице 14.



Таблица 14

Диапазон коэффициентов трансформации	Положение запятой и размерность на индикаторе			
	Энергия	Мощность	Напряжение	Ток
1-9	перед двумя младшими разрядами, кВт·ч, квар·ч	перед двумя младшими разрядами, Вт, вар, ВА	перед двумя младшими разрядами, В	перед четырьмя младшими разрядами, А
10-99	перед одним младшим разрядом, кВт·ч, квар·ч	перед одним младшим разрядом, Вт, вар, ВА	перед одним младшим разрядом, В	перед тремя младшими разрядами, А
100-999	нет запятой, кВт·ч, квар·ч	нет запятой, Вт, вар, ВА	нет запятой, В	перед двумя младшими разрядами, А
1 000-9 999	перед двумя младшими разрядами, МВт·ч, Мвар·ч	перед двумя младшими разрядами, кВт, квар, кВА	перед двумя младшими разрядами, кВ	перед четырьмя младшими разрядами, кА
10 000-99 999 (65535 для Кн и Кт)	перед одним младшим разрядом, МВт·ч, Мвар·ч	перед одним младшим разрядом, кВт, квар, кВА	перед одним младшим разрядом, кВ	перед тремя младшими разрядами, кА
100 000-999 999	нет запятой, МВт·ч, Мвар·ч	нет запятой, кВт, квар, кВА		
1 000 000-9 999 999	перед двумя младшими разрядами, ГВт·ч, Гвар·ч	перед двумя младшими разрядами, МВт, Мвар, МВА		
10 000 000-99 999 999	перед одним младшим разрядом, ГВт·ч, Гвар·ч	перед одним младшим разрядом, МВт, Мвар, МВА		
100 000 000-999 999 999	нет запятой, ГВт·ч, Гвар·ч	нет запятой, МВт, Мвар, МВА		
<p>Примечания</p> <p>1 Диапазоны коэффициентов трансформации, указанные в таблице, для энергии и мощности представляют собой произведение Кн·Кт, для напряжений – только Кн, для токов – только Кт, где Кн – коэффициент трансформации напряжения, Кт – коэффициент трансформации тока.</p> <p>2 Максимально возможные значения коэффициентов трансформации:</p> <ul style="list-style-type: none"> <li>– Кн – 65 535;</li> <li>– Кт – 65 535;</li> <li>– Кн·Кт – 4 294 836 225</li> </ul>				



## 5.2 Дистанционный режим

### 5.2.1 Настройки интерфейсов связи

5.2.1.1 Счетчик СЭТ-4ТМ.03М имеет три равноприоритетных, независимых, гальванически развязанных интерфейса связи: два интерфейса RS-485 и оптопорт; счетчик СЭТ-4ТМ.02М имеет один интерфейс RS-485 и оптопорт. Счетчик поддерживает двоичный ModBus-подобный, СЭТ-4ТМ.02-совместимый протокол и может эксплуатироваться в составе автоматизированных систем контроля и учета электроэнергии (АСКУЭ) и в составе автоматизированных систем диспетчерского управления (АСДУ).

Описание протокола обмена может быть получено заинтересованными предприятиями и организациями по адресу электронной почты [kbmps@kis.ru](mailto:kbmps@kis.ru) или на сайте завода-изготовителя <http://www.nzif.ru/>.

5.2.1.2 Обмен по каналам RS-485 производится двоичными байтами на скоростях 38400, 19200, 9600, 4800, 2400, 1200, 600 бит/с, и каждый передаваемый байт имеет следующую структуру:

- один стартовый бит;
- восемь кодовых бит;
- один бит контроля четности (может отсутствовать);
- один стоповый бит.

Скорость обмена по каналам RS-485 и структура передаваемого байта программируются раздельно. При отгрузке с завода-изготовителя счетчики запрограммированы на скорость обмена 9600 бит/с с битом контроля четности в составе информационного байта.

5.2.1.3 При работе через оптопорт обмен ведется всегда на скорости 9600 бит/с с битом контроля четности не зависимо от того, как счетчик запрограммирован для обмена по каналам RS-485.

5.2.1.4 Для работы в дистанционном режиме управления счетчики должны подключаться к компьютеру или к управляющему контроллеру по схеме, приведенной в приложении Г.

### 5.2.2 Программа «Конфигуратор СЭТ-4ТМ»

5.2.2.1 Работа со счетчиками в дистанционном режиме может производиться с применением программного обеспечения пользователя или с применением программного обеспечения «Конфигуратор СЭТ-4ТМ», поставляемого заводом-изготовителем по отдельному заказу.

5.2.2.2 «Конфигуратор СЭТ-4ТМ» (далее - конфигуратор) может работать под управлением операционных систем «Windows 98» – «Windows XP» на компьютерах Pentium. Для нормальной работы конфигуратора требуется монитор с разрешением 1024 на 768 точек.

5.2.2.3 Конфигуратор позволяет производить:

- считывание параметров и данных, приведенных в таблице 4;
- программирование и перепрограммирование параметров, приведенных в таблице 4;
- управление счетчиками в соответствии с п. 2.3.8.4.

5.2.2.4 Порядок установки и загрузки программы «Конфигуратора СЭТ-4ТМ» на компьютере пользователя описан в файле, входящем в состав поставляемого программного обеспечения конфигуратора.

5.2.2.5 После загрузки программы «Конфигуратор СЭТ-4ТМ» на экране монитора компьютера появляется генеральная форма программы, приведенная на рисунке 4, содер-

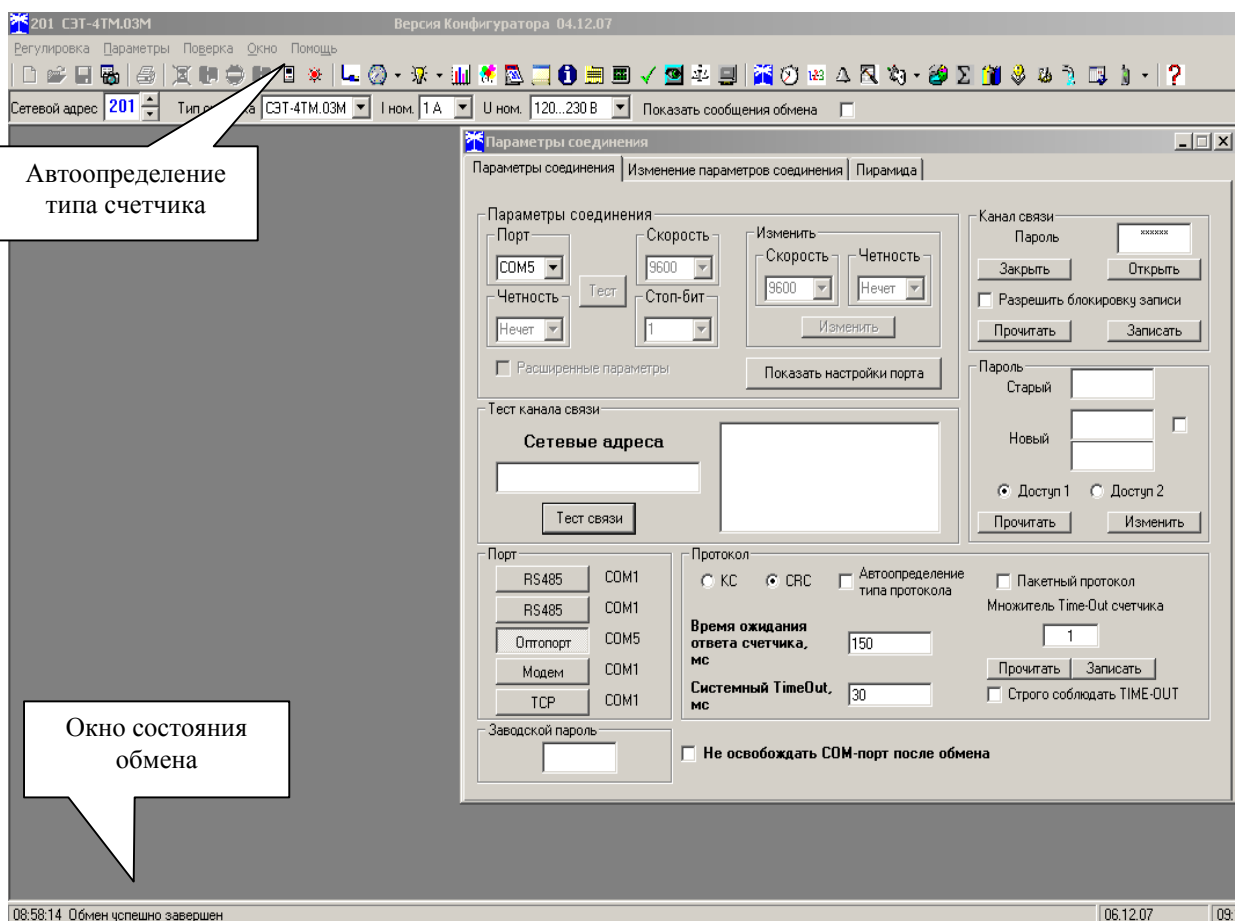


жащая рабочий стол, панель инструментов и меню для вызова подчиненных форм. На рабочем столе открывается форма «Параметры соединения» для установки коммуникационных параметров компьютера.

5.2.2.6 Перед началом работы необходимо сделать следующие установки в форме «Параметры соединения»:

- в группе элементов «Порт» нажать кнопку «RS-485»;
- в группе элементов «Параметры соединения» в окне «Порт» установить номер COM-порта компьютера, к которому подключен преобразователь интерфейса;
- снять флаги «Автоопределение типа протокола», «Пакетный протокол» и установить флаг «CRC»;
- в окне «Время ожидания ответа счетчика» установить 150 мс;
- в окне «Системный TimeOut» установить 30 мс;
- в окно «Пароль» ввести пароль (6 символов) для открытия канала связи со счетчиком с требуемым уровнем доступа. Заводской пароль «000000».

5.2.2.7 При работе через оптический порт нужно нажать кнопку «Оптопорт» в группе элементов «Порт». Остальное аналогично описанному в п. 5.2.2.6.



Автоопределение  
типа счетчика

Окно состояния  
обмена

Рисунок 4 - Генеральная форма программы «Конфигуратор СЭТ-4ТМ»

### 5.2.3 Проверка связи со счетчиком

5.2.3.1 Для проверки связи со счетчиком, если не известен его сетевой адрес, в окне «Сетевой адрес» генеральной формы нужно ввести адрес «0» и нажать кнопку «Тест связи» на форме «Параметры соединения». В окне состояния обмена (левый нижний угол генеральной формы) должно появиться сообщение «Обмен успешно завершён».



Примечание – Обращение к счетчику по нулевому адресу возможно только в том случае, если только один счетчик подключен к каналу RS-485.

5.2.3.2 Если по кнопке «Тест связи» в окне состояния обмена появляется сообщение «Прибор не отвечает», то следует проверить правильность подключения счетчиков к компьютеру, как описано выше. Кроме того, следует проверить скорость обмена, которая установлена в счетчике. Для этого нужно нажать кнопку «Тест» в группе элементов «Параметры соединения». При этом конфигуратор последовательно перебирает все возможные скорости обмена и на каждой скорости пытается связаться со счетчиком. По окончании работы выдается окно с результатом определения установленной скорости обмена.

#### 5.2.4 Изменение скорости обмена

5.2.4.1 Изменение скорости обмена счетчика производится посредством формы «Параметры соединения» конфигулятора. Для изменения скорости достаточно ввести новое значение скорости обмена в окна «Скорость», «Четность» группы элементов «Параметры соединения»\«Изменить» и нажать кнопку «Изменить». В случае успешной операции изменения скорости обмена, ее значение автоматически записывается в окна настройки скорости компьютера. Следует иметь в виду, что изменение скорости возможно только для интерфейса RS-485 в том случае, если в окне «Пароль» введен пароль второго уровня доступа, а сетевой адрес счетчика в окне «Сетевой адрес» генеральной формы отличен от нуля.

5.2.4.2 Скорость обмена по каналам RS-485 может быть изменена через оптический интерфейс, посредством вкладки «Изменение параметров соединения» формы «Параметры соединения».

#### 5.2.5 Доступ к параметрам и данным

5.2.5.1 В счетчиках реализован многоуровневый доступ к параметрам и данным. Различаются три уровня доступа:

- первый уровень                      низший, уровень пользователя;
- второй уровень                      средний, уровень хозяина;
- третий уровень                      высший, заводской уровень.

5.2.5.2 Уровень доступа определяется паролем, с которым открывают канал связи со счетчиком. Пароль состоит из шести любых символов. С завода-изготовителя счетчики выходят с нулевыми паролями первого и второго уровней доступа. Третий (высший) уровень доступа определяется аппаратной переключкой, которая может быть установлена только в результате вскрытия счетчика с нарушением пломб завода-изготовителя и Госстандарта.

5.2.5.3 С первым уровнем доступа можно только считывать параметры и данные измерения, перечень которых приведен в таблице 4 настоящего РЭ, изменять сетевой адрес, произвести коррекцию времени и управлять состоянием выхода телеуправления.

5.2.5.4 Со вторым уровнем доступа, кроме считывания, можно управлять счетчиками (п. 2.3.8.4), изменять (перепрограммировать) установки и параметры (таблица 4). Дата перепрограммирования и число попыток доступа для перепрограммирования фиксируются в журнале событий.

5.2.5.5 Если производится попытка изменения параметров и данных с паролем первого уровня доступа, то счетчик отвечает сообщением «Низкий уровень доступа» с фиксацией попытки несанкционированного доступа в журнале событий.

5.2.5.6 Если установлен программируемый флаг «Разрешить блокировку записи» и в течение текущих суток было зафиксировано три попытки открытия канала связи с неверным паролем, то возможность открытия канала связи со вторым уровнем доступа блокируется до конца календарных суток.



5.2.5.7 Если после открытия канала связи к счетчику не было обращения более 20 с, то канал связи закрывается автоматически. Закрывать канал связи можно по команде «Закрывать канал связи».

#### 5.2.6 Изменение паролей доступа

5.2.6.1 Установить или изменить пароль первого или второго уровня доступа можно посредством формы «Параметры соединения», приведенной на рисунке 4. Для чего:

- в окно «Пароль» группы элементов «Канал связи» ввести пароль того уровня доступа, который нужно изменить и нажать кнопку «Открыть» канал связи;
- в окно «Старый» пароль ввести старый пароль, который нужно изменить;
- в окно «Новый» пароль ввести новый пароль;
- повторить ввод нового пароля во второе окно «Новый» пароль;
- установить флаг «доступ 1» или «доступ 2» в зависимости от уровня изменяемого пароля;
- нажать кнопку «Изменить» пароль.

#### ВНИМАНИЕ!

#### НЕ ЗАБЫВАЙТЕ УСТАНОВЛЕННЫЕ ПАРОЛИ!

5.2.6.2 Чтение утерянных паролей возможно только при снятии пломбы эксплуатирующей организации с прозрачной крышки. Прочитать утерянный пароль можно посредством формы «Параметры соединения», приведенной на рисунке 4. Для чего:

- установить любой режим индикации, кроме индикации максимумов мощности;
- открыть прозрачную крышку, нажать кнопку «Сброс» и удерживать ее в нажатом состоянии до окончания процедуры чтения пароля;
- установить флаг «Доступ 1» или «Доступ 2» для чтения пароля уровня 1 или 2;
- установить флажок справа от окна пароля «Новый» для символического отображения считываемого пароля (в противном случае будут отображаться звездочки);
- нажать кнопку прочитать в группе элементов «Пароль»;
- считанный пароль будет отображаться в окне «Старый» группы элементов «Пароль».

#### 5.2.7 Считывание и программирование параметров и установок

5.2.7.1 Считывание и программирование параметров и установок производится посредством формы «Параметры и установки», вид которой приведен на рисунке 5.

5.2.7.2 Вызов формы производится или из меню «Параметры» или путем нажатия кнопки «Автоопределение типа счетчика», расположенной на панели инструментов генеральной формы (рисунок 4). При этом определяется тип счетчика, заполняются информационные окна «Тип счетчика», «Ином», «Уном» генеральной формы и вызывается форма «Параметры и установки», вид которой приведен на рисунке 5.



201 СЭТ-4ТМ.03М      Версия Конфигуратора 04.12.07

Регулировка   Параметры   Поверка   Окно   Помощь

Сетевой адрес 201    Тип счетчика СЭТ-4ТМ.03М    I ном. 1 А    U ном. 120...230 В    Показать сообщения обмена

**Параметры и установки**

Тип счетчика	СЭТ-4ТМ.03М
Наименование точки учета	...
Идентификатор счетчика	...
Серийный номер	0801070001
Дата выпуска	21 01 07
Адрес прибора	201
Коэффициент трансформации по напряжению	1
Коэффициент трансформации по току	1
Текущий коэффициент трансформации	1
Время интегрирования мощности	30 минут    3 минуты    30 минут
Начало текущего среза	06.12.07 09:00:00    06.12.07 09:12:00    06.12.07 09:00:00
Адрес текущего среза	00 20 h    00 00 h    00 20 h

Разрешить использование массива для ведения профиля мощности с учетом потерь  ...  ...  ...

Разрешить помечать недостоверные срезы  ...

Запретить многотарифный режим работы тарификатора  ...

Температура 27 °C

Версия ПО 03.15.30

Вариант исполнения 24

Класс точности активной энергии 0.2

Класс точности реактивной энергии 0.5

Номинальное напряжение 120...230 В

Номинальный ток 1 А

Постоянная счетчика 6250 имп/кВт\*ч (имп/квар\*ч)

Температурный диапазон - 40 °C

Число направлений 2

Количество фаз счетчика 3

Разрешить сохранять прерванный режим индикации при выключении питания  ...

Запретить автоматическое закрытие канала связи  ...

Однонаправленный режим учета (по модулю)  ...

Порог чувствительности счетчика СЭТ-4ТМ.03 1 мА ...

Число периодов усреднения вспомогательных параметров 50

Профиль №3

Записать

Рисунок 5 – Форма «Параметры и установки»

5.2.7.3 Из формы «Параметры и установки», кроме прочих параметров, можно определить индивидуальный сетевой адрес счетчика и перенести его в окно «Сетевой адрес» генеральной формы для адресной работы со счетчиком (либо записав как число, либо двойным щелчком по адресу из окна «Адрес прибора» левой кнопкой манипулятора «мышь»).

5.2.7.4 Параметры счетчика и программируемые флаги, которые могут быть изменены (перепрограммированы) через форму «Параметры и установки», имеют справа от соответствующего окна кнопку «Записать». Для изменения параметра необходимо в соответствующее окно ввести значение параметра и нажать кнопку «Записать». Диапазон значений изменяемого параметра может быть получен как контекстная подсказка при наведении указателя манипулятора «мышь» на соответствующее окно параметра.

5.2.7.5 Для перепрограммирования любых параметров, кроме сетевого адреса, в окне «Пароль» формы «Параметры соединения» должен быть введен пароль второго уровня доступа. Сетевой адрес в окне «Сетевой адрес» генеральной формы должен быть отличным от нуля. Изменение сетевого адреса возможно с первым уровнем доступа.

5.2.7.6 Каждый счетчик, при работе в составе системы, должен иметь уникальный сетевой адрес в диапазоне от 1 до 239, который может быть изменен в процессе программирования.



Адрес «0» используется как общий, на него отвечают все счетчики и корректно использовать его можно только тогда, когда к каналу RS-485 подключен только один счетчик. Любые операции записи по адресу «0» запрещены.

Адрес «255» используется как адрес по умолчанию после инициализации счетчика.

Адрес «254» используется как адрес для широковещательных запросов.

5.2.7.7 Параметр «Наименование точки учета» состоит из строки любых символов, максимальное число которых равно 16.

5.2.7.8 Параметр «Идентификатор счетчика» аналогичен предыдущему и состоит из строки любых символов, максимальное число которых равно 32.

5.2.7.9 Коэффициенты трансформации по напряжению и току вводятся в счетчик в случае необходимости отображения данных измерения и учета по высокой стороне. На сам учет эти коэффициенты не влияют и выполняют только калькуляционную функцию при выдаче данных на индикатор. В интерфейс все данные выдаются без учета коэффициентов трансформации, кроме измеряемых мгновенных значений параметров сети при запросе в формате с плавающей точкой.

5.2.7.10 Параметр «Время интегрирования мощности» позволяет ввести требуемое время интегрирования мощности в диапазоне от 1 до 60 минут в соответствующее окно для первого, второго или третьего массива профиля мощности. При работе счетчика на подключениях с номинальными напряжениями  $3 \times 100/173$  В,  $3 \times 110/190$  В и  $3 \times 115/200$  В время интегрирования должно устанавливаться в диапазоне от 1 до 30 минут. При записи времени интегрирования мощности производится инициализация соответствующего массива профиля мощности с потерей данных. Допустимые значения времени интегрирования мощности приведены в таблице 2.

5.2.7.11 Если установлен программируемый флаг «Разрешить помечать недостоверные срезы», то записи средних мощностей в массиве профиля будут помечены как недостоверные, если счетчик был выключен в течение всего или части интервала интегрирования или если внутри интервала интегрирования мощности проводилось изменение (установка, коррекция или синхронизация) времени встроенных часов счетчика.

5.2.7.12 Если установлен программируемый флаг «Разрешить использование массива для ведения профиля мощности с учетом потерь», то счетчик будет вести выбранный массив профиля мощности с учетом потерь. В этом режиме время интегрирование мощности должно устанавливаться в диапазоне от 1 до 30 минут. При установке/снятии флага «Разрешить использование массива для ведения профиля мощности с учетом потерь» производится инициализация соответствующего массива профиля мощности.

5.2.7.13 Если установлен программируемый флаг «Запретить многотарифный режим работы тарификатора», то счетчик будет работать в одностарифном режиме учета энергии независимо от введенного тарифного расписания. При этом учет будет вестись в регистрах первого тарифа.

5.2.7.14 Установка флага «Разрешить сохранять прерванный режим индикации при включении питания» позволит устанавливать тот режим индикации при включении счетчика, который был до его выключения. В противном случае, если флаг не установлен, при включении счетчика будет устанавливаться режим индикации текущих измерений, а именно - текущей активной энергии.

5.2.7.15 Для работы счетчика в составе АСДУ, где требуется экономить время на открытие канала связи, через форму «Параметры и установки» можно установить программируемый флаг «Запретить автоматическое закрытия канала связи» при работе с первым уровнем доступа. При этом канал связи будет всегда открыт для чтения параметров и данных.



5.2.7.16 Если счетчик предполагается использовать в однонаправленном режиме учета энергии (без учета направлений потока мощности в каждой фазе сети), то достаточно установить программируемый флаг «Однонаправленный режим учета (по модулю)». При этом счетчик будет учитывать энергию, как описано в п. 2.2.3.2.

#### 5.2.8 Считывание и программирование параметров устройства индикации

5.2.8.1 Считывание и изменение параметров устройства индикации счетчика производится посредством формы «Управление режимами индикации» из меню «Параметры». Вид формы приведен на рисунке 6. Считывание параметров устройства индикации производится по кнопке «Прочитать из прибора», расположенной на панели инструментов.

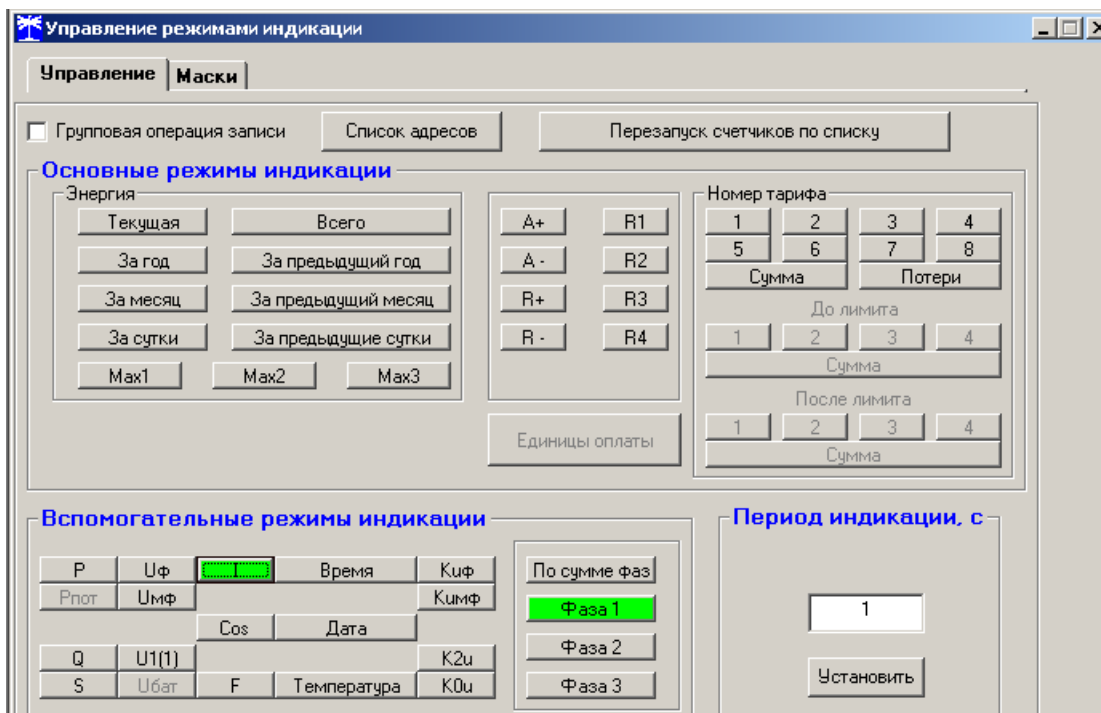


Рисунок 6 – Форма «Управление режимами индикации»

5.2.8.2 Установленный период индикации отображается в окне «Период индикации, с». Для его изменения следует ввести требуемое значение и нажать кнопку «Установить». Процедура изменения возможна только со вторым уровнем доступа. Изменить (увеличивать) период индикации целесообразно только для работы при температурах ниже минус 20 °С. Рекомендуемое значение периода индикации 5 секунд при температуре минус 40 °С.

5.2.8.3 Посредством формы «Управление режимами индикации» можно дистанционно изменять (устанавливать) режим индикации счетчика, для этого нужно нажать кнопку формы соответствующую требуемому режиму индикации.

5.2.8.4 Для управления режимами индикации группы счетчиков нужно установить флаг «Групповая операция записи», открыть форму «Список адресов» и выбрать адреса счетчиков, которые будут участвовать в групповых операциях.

5.2.8.5 Если в процессе эксплуатации не предполагается использование некоторых режимов индикации основных параметров, то они могут быть замаскированы посредством вкладки «Маски», внешний вид которой приведен на рисунке 7. При этом каждый незамаскированный режим индикации будет отображаться зеленым цветом. Для маскирования требуемого режима (режимов) нужно левой кнопкой манипулятора «мышь» изменить цвет соответствующего режима на красный и нажать кнопку «Передать в прибор», распо-



ложенную на панели инструментов генеральной формы программы. Поле успешной записи цвет кнопки замаскированного режима будет изменен на серый, и этот режим индикации не будет выбираться кнопками ручного управления режимами индикации.

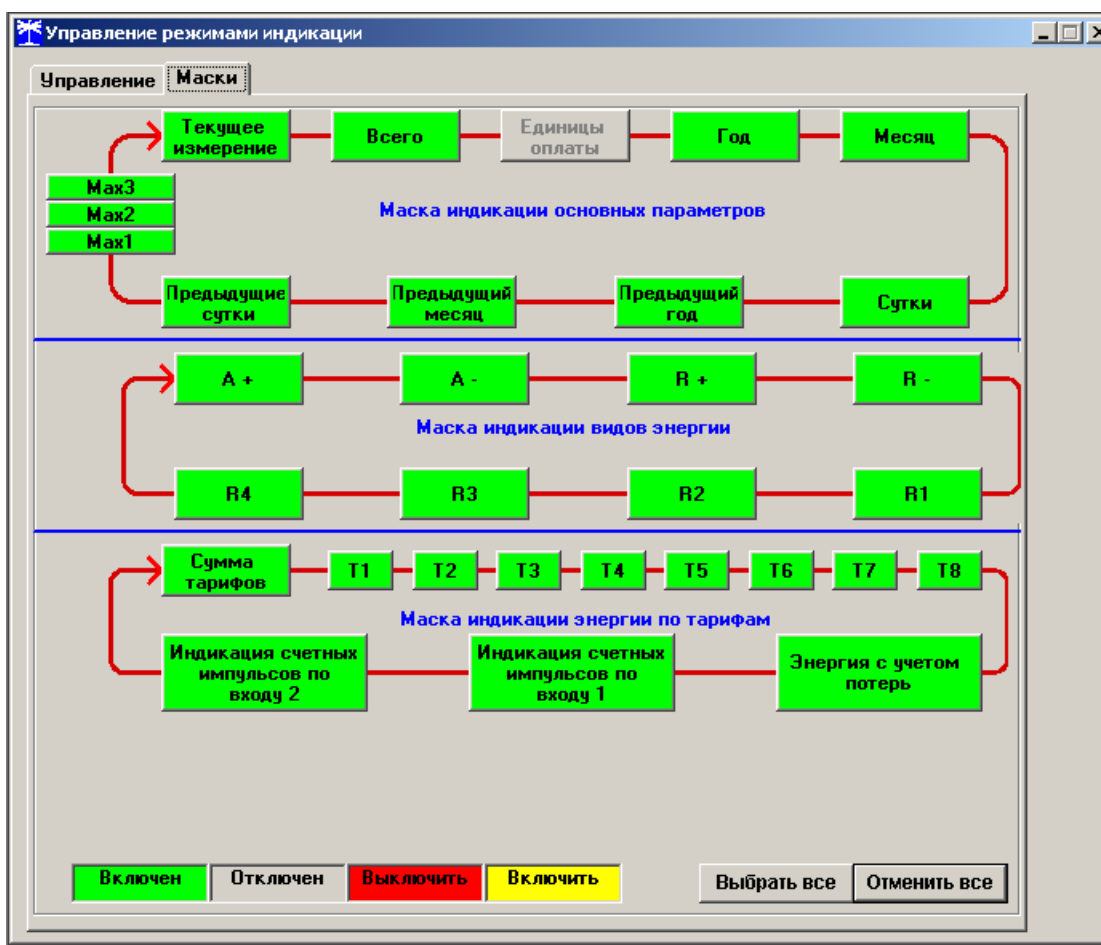


Рисунок 7– Вкладка «Маски» режимов индикации

### 5.2.9 Считывание и изменение параметров измерителя качества

5.2.9.1 Считывание и изменение параметров измерителя качества электричества производится посредством формы «Параметры измерителя качества электричества» из меню «Параметры». Вид формы приведен на рисунке 8.

5.2.9.2 После изменения требуемого параметра нужно нажать кнопку «Установить», относящуюся к группе параметров, в которой производилось изменение.



Напряжение	Частота
t уср. 60 с	t уср. 20 с
ПДЗ 10.0 %	ПДЗ 0.40 Гц
НДЗ 5.0 %	НДЗ 0.20 Гц
Uном 230.00 В	Fном 50 Гц
НДЗ 5.0 %	НДЗ 0.20 Гц
ПДЗ 10.0 %	ПДЗ 0.40 Гц
Установить	Установить

Кoeffициент искажения	Кoeffициент несимметрии
t уср. 3 с	t уср. 3 с
ПДЗ 12.0 %	ПДЗ 4.0 %
НДЗ 8.0 %	НДЗ 2.0 %
Установить	Установить

Рисунок 8 – Форма «Параметры измерителя качества электричества»

#### 5.2.10 Настройка порогов мощности

5.2.10.1 Считывание и изменение порога мощности производится через форму «Порог мощности расширенный» из меню «Параметры». Вид формы приведен на рисунке 9.

5.2.10.2 В строках формы нужно установить требуемое значение порога по каждой мощности (без учета коэффициентов трансформации напряжения и тока) и указать, номер массива профиля, мощность которого будет использоваться для сравнения с установленным порогом с целью формирования сигнала индикации превышения порога мощности и ведения журнала превышения порога мощности, и нажать кнопку «Записать все».

5.2.10.3 Для формирования сигнала индикации превышения установленного порога мощности на испытательном выходе, соответствующий выход должен быть настроен в соответствии с п. 5.2.11.

Вид мощности	№ профиля	Значение, Вт, вар
P+	1	400
P-	1	500
Q+	2	324
Q-	2	250

Прочитать все    Записать все

Рисунок 9 – Форма «Порог мощности расширенный»

#### 5.2.11 Конфигурирование испытательных выходов и цифровых входов

5.2.11.1 Конфигурирование испытательных выходов счетчика производится посредством формы «Конфигурирование испытательных выходов и цифровых входов» вкладки «Конфигурирование» из меню «Параметры». Вид формы приведен на рисунке 10.

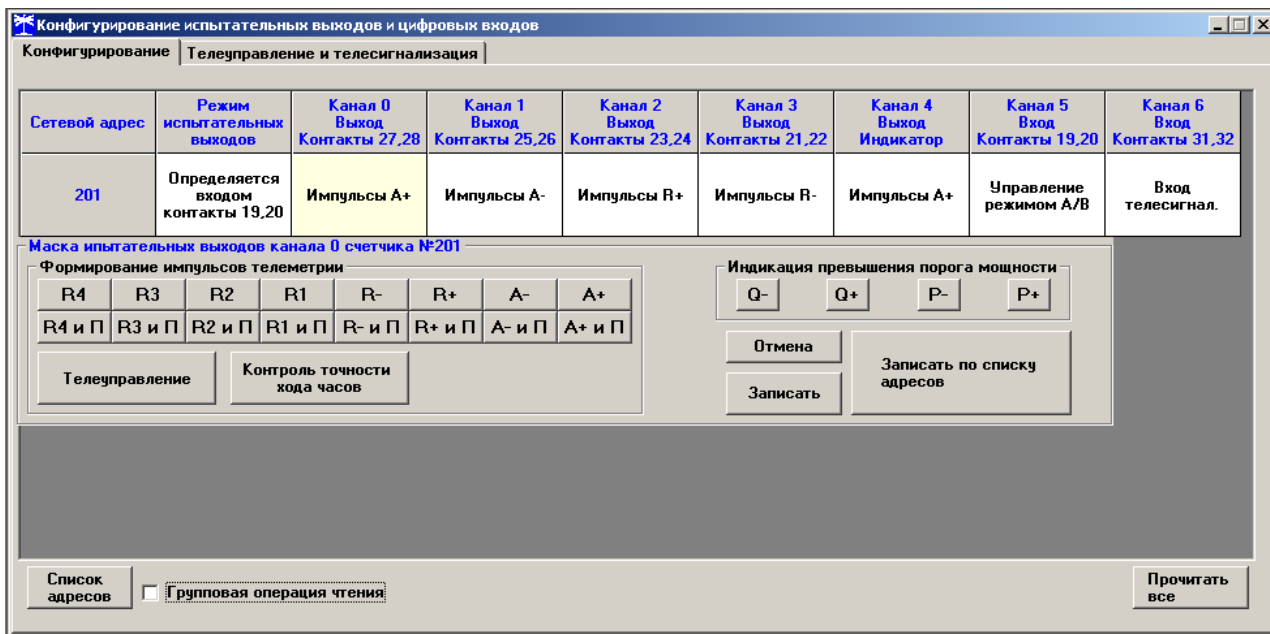


Рисунок 10 – Форма «Конфигурирование испытательных выходов и цифровых входов»

5.2.11.2 После вызова формы нужно нажать кнопку «Прочитать все», расположенную справа внизу формы. При этом в окнах, соответствующих каналам испытательных выходов, будут отображены действующие настройки.

5.2.11.3 Для изменения настройки любого канала нужно нажать левую кнопку манипулятора «мышь» на окне требуемого канала. При этом появляются кнопки задания возможных настроек, как показано на рисунке 10. Изменение происходит после нажатия кнопки соответствующего режима с последующим нажатием кнопки «Записать».

5.2.11.4 Выбор любой кнопки из группы элементов «Формирование импульсов телеметрии» приводит к изменению настройки соответствующего канала на формирование импульсов телеметрии, частота которых пропорциональна энергии:

- A+ - активной энергии прямого направления;
- A- - активной энергии обратного направления;
- R+ - реактивной энергии прямого направления;
- R- - реактивной энергии обратного направления;
- R1 - реактивной энергии первого квадранта;
- R2 - реактивной энергии второго квадранта;
- R3 - реактивной энергии третьего квадранта;
- R4 - реактивной энергии четвертого квадранта;
- A+ и П - активной энергии прямого направления с учетом потерь;
- A- и П - активной энергии обратного направления с учетом потерь;
- R+ и П - реактивной энергии прямого направления с учетом потерь;
- R- и П - реактивной энергии обратного направления с учетом потерь;
- R1 и П - реактивной энергии первого квадранта с учетом потерь;
- R2 и П - реактивной энергии второго квадранта с учетом потерь;
- R3 и П - реактивной энергии третьего квадранта с учетом потерь;
- R4 и П - реактивной энергии четвертого квадранта с учетом потерь.

5.2.11.5 Выбор любой кнопки или совокупности кнопок (допускается суперпозиция) из группы элементов «Индикация превышения порога мощности» приводит к изменению настройки соответствующего канала на формирование сигнала индикации превышения установленного порога соответствующей мощности.



5.2.11.6 Через список окна «Режим испытательных выходов», приведенный на рисунке 11, можно установить один из режимов испытательных выходов:

- испытательные выходы отключены;
- находятся в основном режиме формирования телеметрии А;
- находятся в поперочном режиме формирования телеметрии В;
- находятся в поперочном режиме формирования телеметрии С;
- основной режим А и поперочный режим В переключаются внешним напряжением.

Запись режима в счетчик производится при выборе режима из списка после нажатия левой кнопки манипулятора «мышь». Все перечисленные режимы испытательных выходов являются энергонезависимыми.

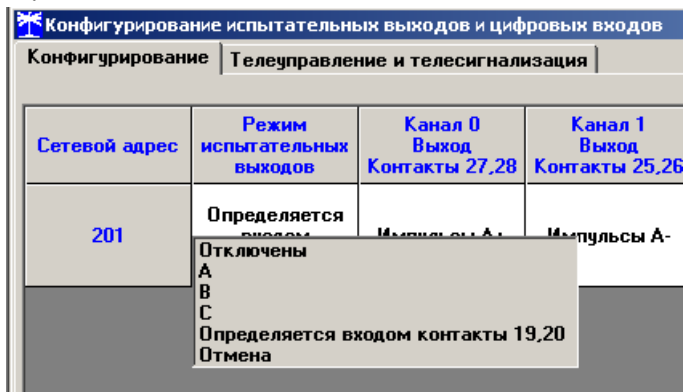


Рисунок 11 – Вкладка «Конфигурирование»

5.2.11.7 Через списки окон «Канал 5», «Канал 6» можно установить режим работы цифрового входа 1 (канал 5) и цифрового входа 2 (канал 6), как показано на рисунке 12.

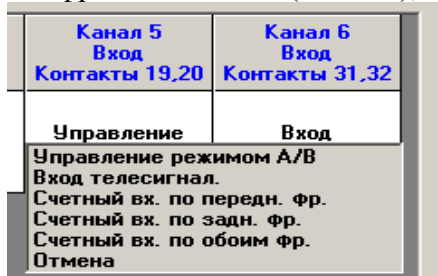


Рисунок 12 - Конфигурирование цифровых входов

## 5.2.12 Конфигурирование измерителя потерь

5.2.12.1 Конфигурирование измерителя потерь производится посредством формы «Измеритель потерь» вкладки «Конфигурирование» из меню «Параметры». Вид формы приведен на рисунке 13.

5.2.12.2 Чтение ранее установленных параметров производится по кнопке «Прочитать».

5.2.12.3 Расчет номинальных мощностей потерь производится по методике, приведенной в приложении Б. Рассчитанные значения мощностей потерь вводятся в соответствующие окна колонки «Вт(вар)» и записываются в счетчик нажатием клавиши «Enter» клавиатуры компьютера. Те же мощности могут быть введены в процентах относительно номинальной мощности счетчика. Номинальная мощность счетчика для одной фазы определяется по формуле  $S_{ном} = U_{ном} \cdot I_{ном}$  и составляет:

- 57,7 ВА для счетчика с номинальным напряжением  $3 \times (57,7-115) / (100-200)$  В и номинальным током 1 А;
- 288,5 ВА для счетчика с номинальным напряжением  $3 \times (57,7-115) / (100-200)$  В и номинальным током 5 А;



- 230 ВА для счетчика с номинальным напряжением  $3 \times (120-230) / (208-400)$  В и номинальным током 1 А;
- 1150 ВА для счетчика с номинальным напряжением  $3 \times (120-230) / (208-400)$  В и номинальным током 5 А.

Параметр	Знак	Вт (вар)	%	Учитывать
Активная номинальная мощность потерь в линии	+	1,2245	0,4244	Да
Активная номинальная мощность нагрузочных потерь в трансформаторе	+	0,9923	0,344	Да
Активная номинальная мощность потерь холостого хода в трансформаторе	+	0,5788	0,2006	Да
Реактивная номинальная мощность потерь в линии	+	1,2245	0,4244	Да
Реактивная номинальная мощность нагрузочных потерь в трансформаторе	+	13,1927	4,5729	Да
Реактивная номинальная мощность потерь холостого хода в трансформаторе	+	3,3792	1,1713	Да

Рисунок 13 – Форма «Измеритель потерь»

5.2.12.4 Каждая составляющая мощности потерь может включаться в расчет по выбору. Для включения мощности в расчет нужно в соответствующем окне колонки «Учитывать» установить «Да» нажатием левой кнопки манипулятора «мышь». В противном случае установить «нет».

5.2.12.5 Знак учета потерь может быть либо плюс, либо минус для всех составляющих мощности потерь. Изменение знака производится по нажатию левой кнопки манипулятора «мышь» в любом окне колонки «Знак».

#### 5.2.13 Установка, коррекция и синхронизация времени

5.2.13.1 Управление встроенными часами для целей прямой установки или коррекции времени производится посредством формы «Установка и коррекция времени» из меню «Параметры»\«Время». Вид формы приведен на рисунке 14. Форма производит циклическое считывание внутреннего времени счетчика и его отображение в информационном окне (черный фон) по кнопке «Прочитать из прибора». При этом на светлом фоне окна формы индицируется время компьютера. Флаги «Лето», «Зима» относятся к конфигуратору и устанавливаются оператором в зависимости от сезона.

5.2.13.2 Прямая установка времени счетчика производится нажатием кнопки «Передать в прибор», расположенной на панели инструментов генеральной формы программы. При этом время установки времени фиксируется в соответствующем журнале событий. Прямая установка времени возможна только при втором уровне доступа. Не рекомендуется без нужды проводить прямую установку времени назад, особенно с переходом в предыдущий час, сутки, месяц, год, т.к. при этом нарушается хронология в массивах профиля мощности. Если, тем не менее, это производится, то после установки времени назад, необходимо провести инициализацию массивов профиля мощности (п. 5.2.7.10) и сброс регистров учтенной энергии (п. 5.2.14.4).

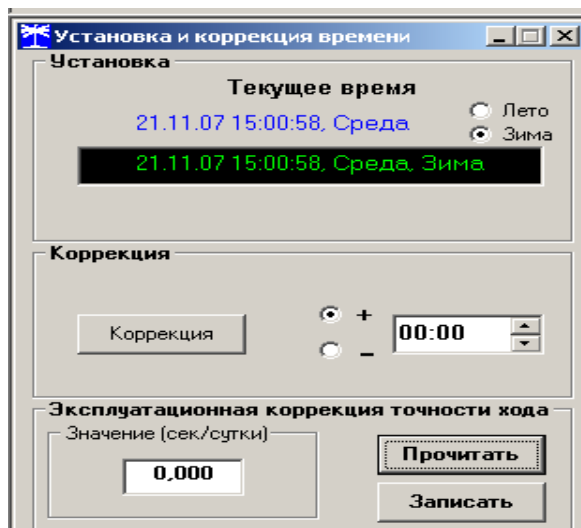


Рисунок 14 – Форма «Установка и коррекция времени»

5.2.13.3 Коррекцию времени допускается проводить один раз в календарные сутки на  $\pm 120$  секунд. Коррекция может производиться на любом уровне доступа. Время коррекции фиксируется в соответствующем журнале событий.

5.2.13.4 Синхронизация времени производится посредством формы «Синхронизация времени» из меню «Параметры»\«Время». Вид формы приведен на рисунке 15. Синхронизация времени отличается от коррекции времени тем, что может воздействовать на все счетчики сегмента сети по широковещательному запросу. При этом компьютер одновременно всем счетчикам передает эталонное значение времени.

Счетчики, по полученному эталонному значению времени, вычисляют величину и знак коррекции, и, если она не превышает допустимых пределов  $\pm 120$  с/сутки, производят коррекцию времени встроенных часов. Процедура синхронизации времени допустима один раз в календарные сутки. Сетевые адреса синхронизируемых счетчиков должны быть записаны в «Список адресов».

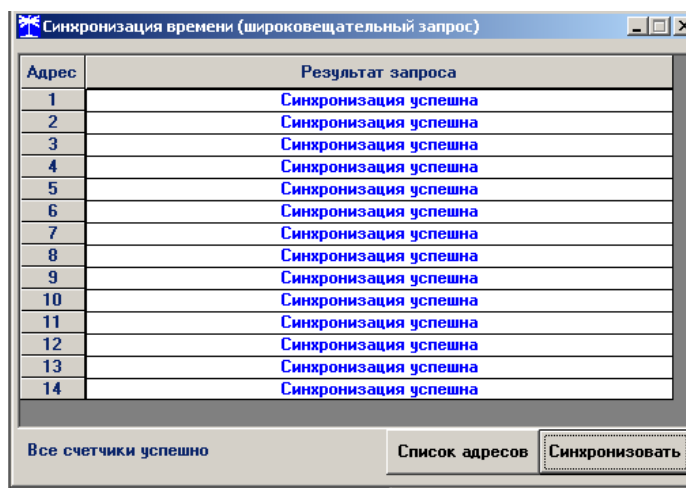


Рисунок 15 – Форма «Синхронизация времени»

5.2.13.5 Чтение редактирование и запись времени перехода на сезонное время производится посредством формы «Переход на сезонное время» из меню «Параметры»\«Время». Вид формы приведен на рисунке 16. Путем установки флагов «Разрешен», «Запрещен» можно разрешить или запретить автоматический переход счетчика на сезонное время. Изменение времени перехода производится путем установки требуемого зна-



чения в соответствующее окно с последующим нажатием кнопки «Передать в прибор», расположенной на панели инструментов генеральной формы конфигуратора.

Рисунок 16 – Форма «Переход на сезонное время»

#### 5.2.14 Считывание архивов учтенной энергии

5.2.14.1 Считывание учтенной энергии производится посредством формы «Расширенные массивы энергии» из меню «Параметры»\«Массивы энергии». Вид формы приведен на рисунке 17.

5.2.14.2 Для чтения любого массива учтенной энергии нужно нажать соответствующую кнопку на форме. При этом читается энергия по каждому тарифу и сумма по всем тарифам, энергия с учетом потерь, учтенные импульсы по цифровому входу 1 и 2. Максимально за одно обращение может быть прочитана энергия по восьми каналам учета.

Тариф	A+	A-	R+	R-	R1	R2	R3	R4
1	0000,3161	0000,0122	0000,1546	0000,0112	0000,1518	0000,0029	0000,0018	0000,0094
2	0000,0000	0000,0000	0000,0000	0000,0000	0000,0000	0000,0000	0000,0000	0000,0000
3	0000,0000	0000,0000	0000,0000	0000,0000	0000,0000	0000,0000	0000,0000	0000,0000
4	0000,0000	0000,0000	0000,0000	0000,0000	0000,0000	0000,0000	0000,0000	0000,0000
5	0000,0000	0000,0000	0000,0000	0000,0000	0000,0000	0000,0000	0000,0000	0000,0000
6	0000,0000	0000,0000	0000,0000	0000,0000	0000,0000	0000,0000	0000,0000	0000,0000
7	0000,0000	0000,0000	0000,0000	0000,0000	0000,0000	0000,0000	0000,0000	0000,0000
8	0000,0000	0000,0000	0000,0000	0000,0000	0000,0000	0000,0000	0000,0000	0000,0000
Сумма тарифов	0000,3161	0000,0122	0000,1546	0000,0112	0000,1518	0000,0029	0000,0018	0000,0094
Текущий тариф	0000,0000	0000,0000	0000,0000	0000,0000	0000,0000	0000,0000	0000,0000	0000,0000
С учетом потерь	0000,3161	0000,0122	0000,1547	0000,0112				
Имп. вход 1	00206710							
Имп. вход 2	00000000							

Рисунок 17 –Форма «Расширенные массивы энергии»

5.2.14.3 Не нужные каналы учета могут быть заблокированы нажатием левой кнопки манипулятора «мышь» на наименование канала. Если установлен флаг «Отображать с учетом маски индикации», то замаскированные режимы индикации читаться не будут.



5.2.14.4 Для сброса (обнуления) массивов энергии нужно нажать кнопку «Очистить все массивы энергии» на форме «Расширенные массивы энергии» или кнопку «Очистить память прибора» на панели инструментов генеральной формы программы. Операция сброса возможна только на втором уровне доступа.

#### 5.2.15 Считывание мощности из массивов профиля

5.2.15.1 Считывание данных каждого из трех массивов профиля мощности производится через форму «Профиль мощности» из меню «Параметры». Форма имеет три вкладки. Вид вкладки «Задание» приведен на рисунке 18.

Рисунок 18 – Форма «Профиль мощности» вкладка «Задание»

5.2.15.2 Через вкладку «Задание» определяется, что именно нужно прочитать из массива профиля и какого. Можно задать требование чтения всего массива профиля, за конкретные календарные сутки, календарный месяц или календарный интервал времени. Кроме того, можно определить алгоритм поиска, либо самим конфигуратором, либо счетчиком.

5.2.15.3 Чтение профиля мощности по установленному заданию производится по кнопке «Прочитать из прибора», расположенной на панели инструментов генеральной формы конфигулятора. В процессе чтения в левом нижнем углу формы работает индикатор прогресса и индицируется дата, по которой читается профиль мощности. По окончании чтения выдается сообщение «Прочитан профиль мощности» с указанием интервала времени.

5.2.15.4 Просмотреть прочитанный профиль мощности в виде отчета (таблицы) можно во вкладке «Отчет». Просмотреть прочитанный профиль мощности в виде гистограммы можно во вкладке «Диаграмма», внешний вид которой приведен на рисунке 19.

5.2.15.5 На рисунке 19 приведен профиль активной мощности прямого направления «А+». Для просмотра (без чтения) другой мощности достаточно нажать кнопки «А-», «R+», «R-». При этом в поле информационного окна будут отображены гистограммы соответствующего профиля мощности. Если нажать кнопку «Все» и «3D», то в информационном поле окна будет отражен трехмерный график четырех мощностей.

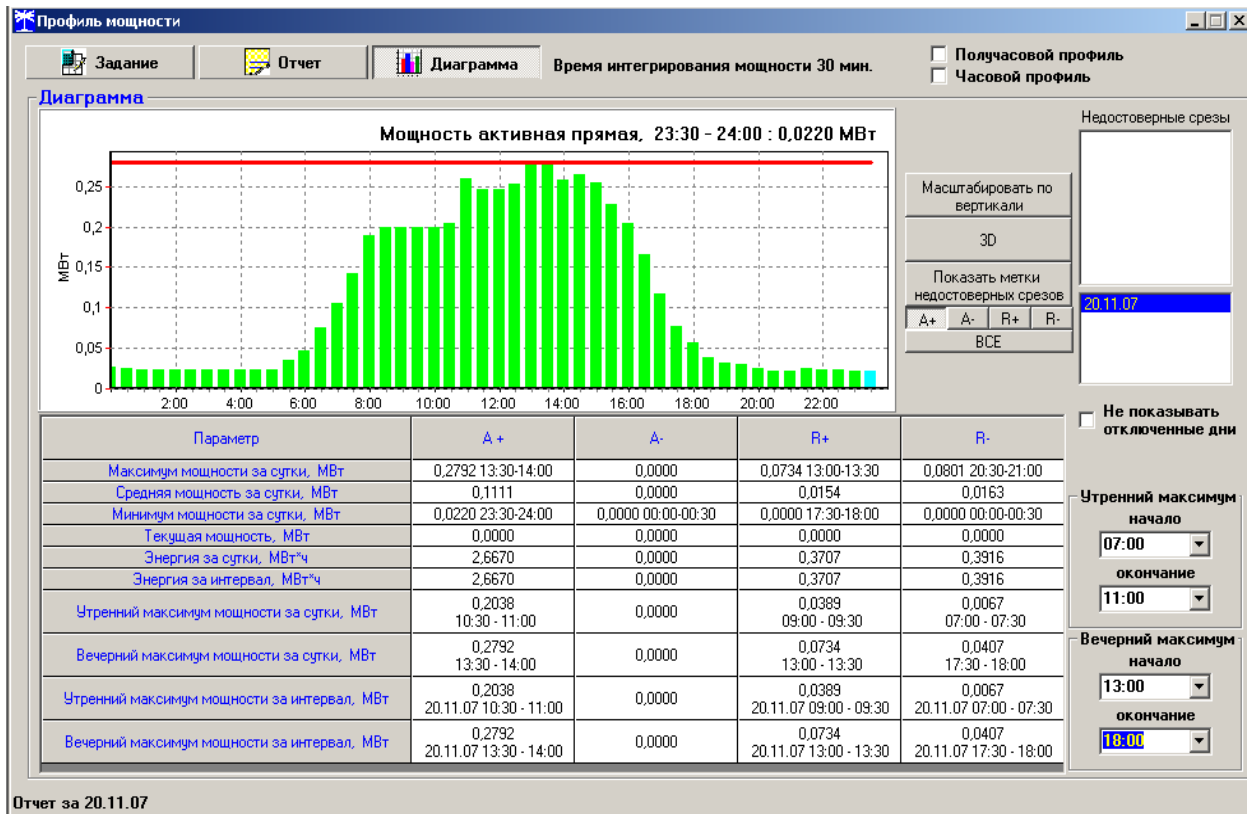


Рисунок 19 – Форма «Профиль мощности» вкладка «Диаграмма»

5.2.15.6 Конфигуратор позволяет преобразовать профиль мощности с временами интегрирования менее 30 минут в профиль с получасовым или часовым временем интегрирования, если установить флаг «Получасовой профиль» или «Часовой профиль». При этом не нужно перечитывать данные из счетчика.

5.2.15.7 Сохранить прочитанные данные можно в четырех форматах по кнопке «Сохранить в файле», расположенной на панели инструментов генеральной формы программы (значок изображения дискеты):

- текстовый формат (TXT) предназначен для переноса данных в EXCEL;
- формат АСКП;
- формат конфигуратора (GRD) для последующего просмотра данных конфигуратором;
- в базе данных конфигуратора.

5.2.15.8 При записи профиля мощности в базу данных производится запрос имени базы, куда нужно записать профиль. Если база данных уже существует, то нужно указать путь к файлу базы. Если база данных отсутствует на компьютере, то ее нужно создать посредством формы «База данных», кнопка «Создать чистую базу данных». Можно создать несколько баз данных (например, по числу объектов).

5.2.15.9 Удобно производить чтение профиля мощности с группы счетчиков объекта с автоматической записью в базу по кнопке «Дописать недостающие профили в период от последнего сохраненного и сохранить в базе данных», расположенной на вкладке «Задание» формы «Профиль мощности» (рисунок 18). При этом должен быть подготовлен список адресов счетчиков посредством формы «Адреса для групповых операций». Этот список может быть сохранен на диске в виде файла с возможностью последующего использования.



### 5.2.16 Считывание значений утренних и вечерних максимумов мощности

5.2.16.1 Считывание зафиксированных счетчиком значений утренних и вечерних максимумов мощности производится через форму «Максимумы мощности» из меню «Параметры». Вид формы «Максимумы мощности» приведен на рисунке 20.

	Максимумы по профилю 1				Максимумы по профилю 2				Максимумы по профилю 3			
	Утро		Вечер		Утро		Вечер		Утро		Вечер	
	Время	Значение	Время	Значение	Время	Значение	Время	Значение	Время	Значение	Время	Значение
P+ (кВт)	24.11.07 09:30	0.1363	22.11.07 19:00	0.1509	24.11.07 09:03	0.1376	22.11.07 18:36	0.1520	24.11.07 10:00	0.1362	22.11.07 19:00	0.1506
P- (кВт)	22.11.07 17:09	0.0000	22.11.07 17:09	0.0000	22.11.07 17:09	0.0000	22.11.07 17:09	0.0000	22.11.07 17:09	0.0000	22.11.07 17:09	0.0000
Q+ (квар)	22.11.07 17:09	0.0000	22.11.07 17:09	0.0000	22.11.07 17:09	0.0000	22.11.07 17:09	0.0000	22.11.07 17:09	0.0000	22.11.07 17:09	0.0000
Q- (квар)	24.11.07 09:30	0.0011	22.11.07 19:00	0.0018	24.11.07 09:03	0.0016	22.11.07 18:54	0.0032	24.11.07 10:00	0.0011	22.11.07 19:00	0.0016
Период интегрир. мощн.	30 мин.				3 мин.				60 мин.			
Ki	1				1				1			
Ku	1				1				1			

Прочитать

От сброса

Январь | Февраль | Март | Апрель | Май | Июнь | Июль | Август | Сентябрь | Октябрь | Ноябрь | Декабрь

Месяц предыдущего года, одноименный текущему месяцу (13-й месяц)

Сброс максимумов

От сброса по 1-му массиву профиля мощности | Месячных максимумов по 1-му массиву профиля мощности | От сброса по 2-му массиву профиля мощности | Месячных максимумов по 2-му массиву профиля мощности | От сброса по 3-му массиву профиля мощности | Месячных максимумов по 3-му массиву профиля мощности

Рисунок 20 – Форма «Максимумы мощности»

5.2.16.2 Для чтения максимумов мощности от сброса нужно нажать кнопку «От сброса» в группе элементов «Прочитать». Для чтения месячных максимумов мощности нужно нажать кнопку месяца в группе элементов «Прочитать».

5.2.16.3 Сброс максимумов мощности, зафиксированных от предыдущего сброса, производится нажатием кнопки «От сброса по 1-му массиву профиля мощности», «От сброса по 2-му массиву профиля мощности» или «От сброса по 3-му массиву профиля мощности» группы элементов «Сброс максимумов».

5.2.16.4 Очистка архива месячных максимумов производится по кнопке «Месячных максимумов по 1-му массиву профиля мощности», «Месячных максимумов по 2-му массиву профиля мощности» или «Месячных максимумов по 3-му массиву профиля мощности» группы элементов «Сброс максимумов».

5.2.16.5 Сброс максимумов мощности производится при втором уровне доступа, а время сброса фиксируется в соответствующем журнале событий.

### 5.2.17 Считывание вспомогательных параметров измерения

5.2.17.1 Считывание вспомогательных параметров, измеряемых счетчиком, производится посредством формы «Монитор» из меню «Параметры». Вид формы «Монитор» приведен на рисунке 21.

5.2.17.2 Монитор производит циклическое чтение указанных в форме параметров и отображение значений параметров в соответствующих окнах. Кроме того, монитор показывает положение вектора полной мощности и векторную диаграмму фазных токов и напряжений сети, вычисленные по прочитанным значениям параметров.

Счетчики всех вариантов исполнения работают как четырехквадрантные измерители и учитывают реальное направление тока и сдвиг фазы между током и напряжением в каждой фазе сети.

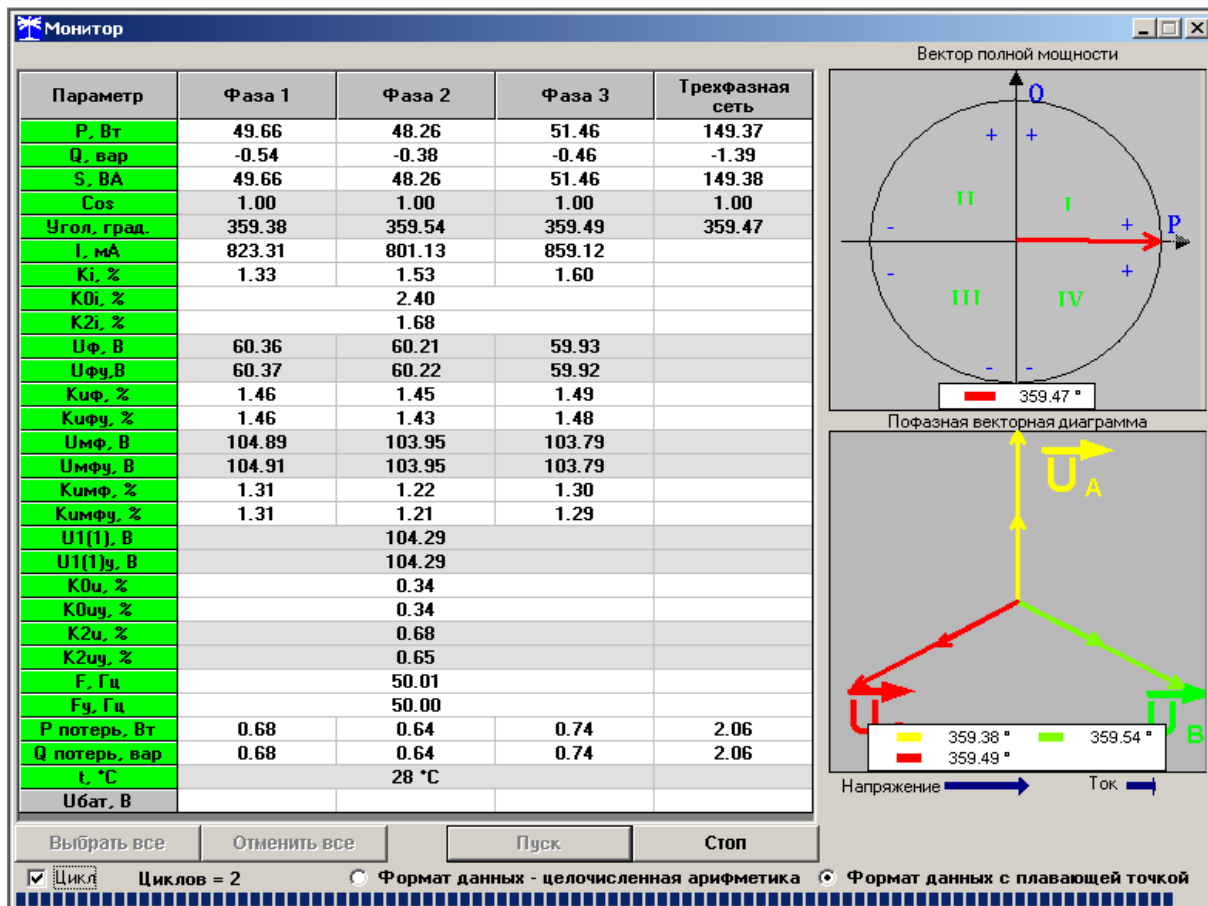


Рисунок 21 – Форма «Монитор»

### 5.2.18 Чтение и программирование расписаний

5.2.18.1 Конфигуратор позволяет производить чтение и запись (перепрограммирование) тарифного расписания посредством формы «Тарифное расписание» из меню «Параметры». После вызова формы для чтения записанного в счетчик тарифного расписания нужно нажать кнопку «Прочитать из прибора». Прочитанное тарифное расписание может быть записано как текстовый файл на диск компьютера нажатием кнопки «Сохранить в файле» и скорректировано любым текстовым редактором. Кроме того, тарифное расписание может быть скорректировано с помощью редактора формы «Тарифное расписание».

Для записи скорректированного тарифного расписания необходимо загрузить файл тарифного расписания по кнопке «Открыть файл», расположенной на панели инструментов генеральной формы и нажать кнопку «Передать в прибор». Время перепрограммирования тарифного расписания фиксируется в соответствующем журнале событий.

5.2.18.2 Чтение, редактирование и запись расписания праздничных дней производится посредством формы «Расписание праздничных дней» из меню «Параметры», аналогично тарифному расписанию.

5.2.18.3 Чтение, редактирование и запись списка перенесенных дней производится посредством формы «Список перенесенных дней» из меню «Параметры», аналогично тарифному расписанию.

5.2.18.4 Чтение, редактирование и запись расписания утренних и вечерних максимумов мощности производится посредством формы «Максимумы мощности» из меню «Параметры» вкладки «Расписание». Чтение введенного в счетчик расписания производится по кнопке «Прочитать», расположенной на поле формы. Редактирование прочитанного расписания производится посезонно с помощью встроенного в форму редактора. Запись



скорректированного расписания сезона производится по кнопке «Записать», расположенной на поле формы.

### 5.2.19 Чтение журналов

5.2.19.1 Чтение журналов событий производится посредством формы «Журналы событий» из меню «Параметры»\«Время». Вид формы приведен на рисунке 22. Доступные для чтения журналы событий перечислены в таблице 4 и написаны на кнопках формы. Для чтения любого журнала нужно нажать на соответствующую кнопку. При этом в информационных окнах формы отображаются записи представляющие собой времена наступления/окончания соответствующего события. Верхняя запись является записью последнего (самого нового) события, нижняя запись – самого старого события. Глубина хранения каждого журнала событий составляет 10 записей. При переполнении журнала каждая новая запись помещается на место самой старой. Журналы отключений счетчика и фазных напряжений, кроме табличной формы, приведенной на рисунке 22, могут быть представлены в графической форме посредством вкладки «Диаграмма отключений».

Дата	Количество перепрограммирований		
22.11.07 09:40:42 Чт	1		
21.11.07 15:58:50 Ср	26		
20.11.07 15:40:55 Вт	6		
19.11.07 20:43:06 Пн	22		
13.11.07 21:44:28 Вт	1		
10.11.07 10:53:16 Сб	17		
09.11.07 20:05:23 Пт	11		

Рисунок 22 – Форма «Журналы событий»

5.2.19.2 Чтение журналов показателей качества электричества (журналы ПКЭ) производится посредством формы «Журналы ПКЭ» из меню «Параметры»\«Время». Вид формы приведен на рисунке 23. Доступные для чтения журналы ПКЭ перечислены в таблице 4 и написаны на кнопках формы. Глубина хранения журналов НДЗ параметров составляет 10 записей, ПДЗ параметров составляет 20 записей.

Табличная форма информации журналов ПКЭ может быть преобразована в графическую форму посредством вкладки «Диаграмма» формы «Журналы ПКЭ». Внешний вид вкладки приведен на рисунке 24. Для получения диаграммы параметров нужно нажать соответствующую кнопку параметра на панели вкладки «Диаграмма» (например, «F», «Uф» и т.д.). При этом производится чтение всех журналов выбранного параметра и построение диаграммы времени выхода/возврата установившегося значения физической величины за установленные нормально-, предельно-допустимые значения границ. При нажатии кнопки «Метки» на каждом переходе диаграммы отображается время и дата перехода.



Время выхода	Время возврата
17.11.07 19:09:39	17.11.07 19:13:40
14.11.07 19:25:56	14.11.07 19:49:59
14.11.07 15:20:41	14.11.07 15:25:40
14.11.07 15:18:36	14.11.07 15:19:39
14.11.07 15:07:36	14.11.07 15:16:37
13.11.07 21:42:55	14.11.07 11:21:24

Верхнее НДЗ Уф3

Рисунок 23 –Форма «Журналы ПКЭ» табличное представление

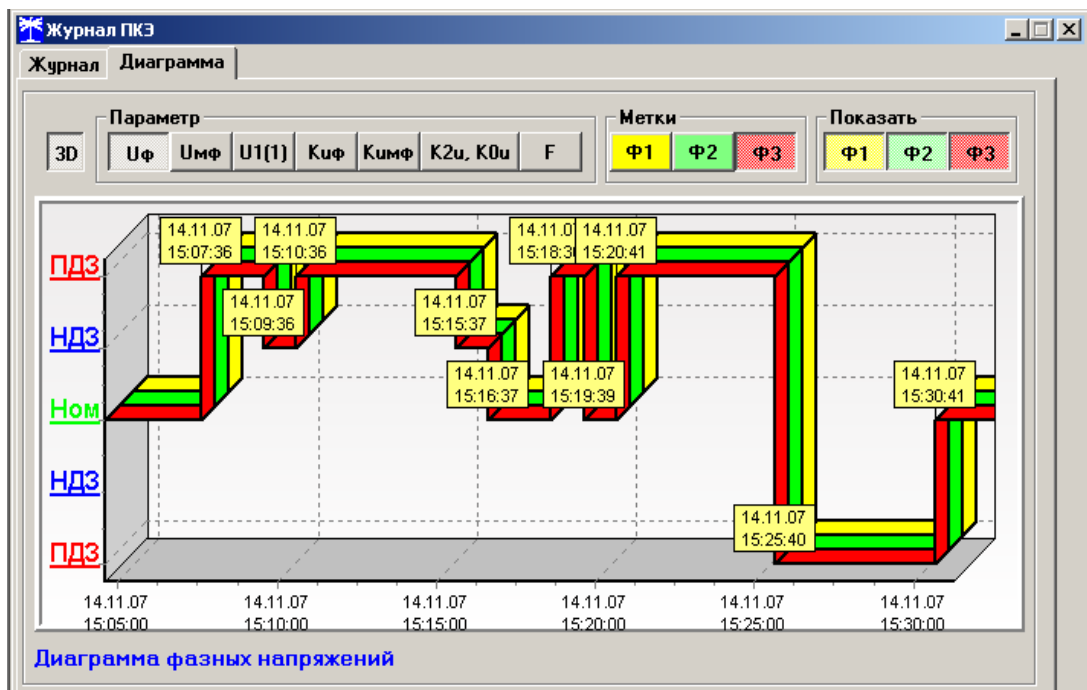


Рисунок 24 –Форма «Журналы ПКЭ» графическое представление

5.2.19.3 Чтение журналов превышения порога мощности производится посредством формы «Журналы превышения порога мощности» из меню «Параметры»\«Время». Вид формы приведен на рисунке 25. Чтение журнала превышения порога по конкретной мощности производится нажатием кнопок «Р+», «Р-», «Q+», «Q-». Глубина хранения каждого журнала составляет 10 записей. Табличная форма журнала может быть преобразована в графическую через вкладку «Диаграмма», аналогично журналам ПКЭ.



Время выхода	Время возврата
23.09.04 13:51:00	
23.09.04 12:15:00	23.09.04 12:21:00
22.09.04 18:42:00	23.09.04 12:06:00
22.09.04 09:06:00	22.09.04 18:09:00
16.09.04 15:15:00	16.09.04 20:54:00
16.09.04 10:36:00	16.09.04 12:51:00
16.09.04 08:51:00	16.09.04 08:57:00
10.09.04 17:30:00	14.09.04 17:06:00
06.09.04 19:30:00	07.09.04 08:29:38
06.09.04 10:30:00	06.09.04 17:00:00

Рисунок 25 –Форма «Журналы превышения порога мощности»

#### 5.2.20 Дистанционное управление счетчиком

5.2.20.1 Перезапуск счетчика производится путем нажатия кнопки «Перезапуск счетчика», находящейся на панели инструментов генеральной формы программы. При этом счетчик начинает работать сначала, как при включении в сеть. Перезапуск возможен только при втором уровне доступа.

5.2.20.2 Инициализация счетчика позволяет восстановить внутренние логические структуры счетчика в случае фатального сбоя и установить параметры счетчика по умолчанию, как после выхода с завода-изготовителя. Инициализация производится посредством формы «Инициализация» из меню «Параметры». Инициализация проходит с потерей всех данных и возможна только на втором уровне доступа.

5.2.20.3 Остальные функции дистанционного управления, перечисленные в п. 2.3.8.4, описаны выше.



## 6 Поверка счетчика

6.1 Счетчик подлежит государственному метрологическому контролю и надзору.

6.2 Поверка счетчика осуществляется только органами Государственной метрологической службы или аккредитованными метрологическими службами юридических лиц.

6.3 Поверка счетчика производится в соответствии с методикой поверки ИЛГШ.411152.145РЭ1, согласованной с ГЦИ СИ ФГУ «Нижегородский ЦСМ».

6.4 Периодичность поверки один раз в 12 лет.

## 7 Техническое обслуживание

7.1 К работам по техническому обслуживанию счетчика допускаются лица, прошедшие инструктаж по технике безопасности и имеющие квалификационную группу по электробезопасности не ниже III для электроустановок до 1000 В.

7.2 Перечень работ по техническому обслуживанию и их периодичность приведены в таблице 15.

Таблица 15– Перечень работ по техническому обслуживанию

Перечень работ по техническому обслуживанию	Периодичность
Удаление пыли с корпуса и лицевой панели счетчика	*
Проверка надежности подключения силовых и интерфейсных цепей счетчика	*
Проверка степени разряда батареи питания встроенных часов и отсутствия ошибок работы счетчика	*
* - в соответствии с графиком планово-предупредительных работ эксплуатирующей организации	

### ВНИМАНИЕ!

#### РАБОТЫ ПРОВОДИТЬ ПРИ ОБЕСТОЧЕННОЙ СЕТИ

7.2.1 Удаление пыли с поверхности счетчика производится чистой, мягкой обтирочной ветошью.

7.2.2 Для проверки надежности подключения силовых и интерфейсных цепей счетчика необходимо:

- снять пломбу защитной крышки контактной колодки, отвернуть два винта крепления и снять защитную крышку (рисунок 26);
- удалить пыль с контактной колодки с помощью кисточки;
- подтянуть винты контактной колодки крепления проводов силовых и интерфейсных цепей;
- установить защитную крышку контактной колодки, зафиксировать двумя винтами и опломбировать.

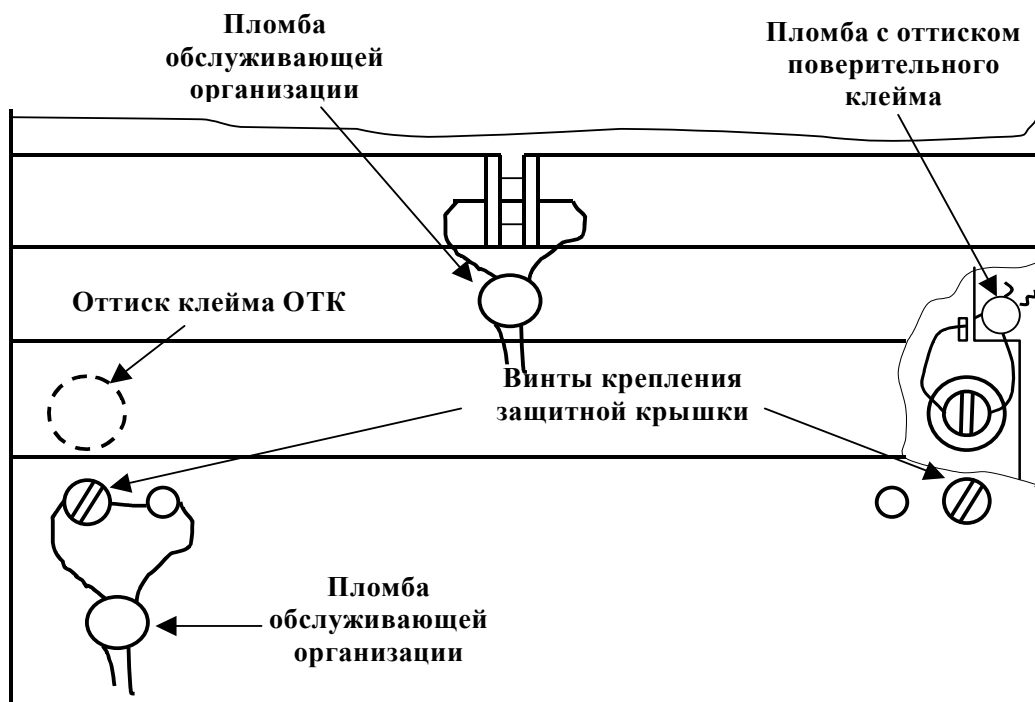


Рисунок 26 – Пломбирование счетчика и крепление защитной крышки

7.2.3 Проверку степени разряда батареи и отсутствия внутренних ошибок счетчика проводить путем визуального считывания информации с индикатора счетчика или считывания слова-состояния счетчика через интерфейсы RS-485 или оптический порт с применением внешнего компьютера.

При визуальном считывании данных с индикатора счетчика на индикаторе времени и даты не должно появляться сообщений об ошибках в формате: E-xx, где xx - номер ошибки. Если на индикаторе отображается сообщение «E-01», то это свидетельствует о необходимости смены внутренней батареи счетчика.

Если на индикаторе отображается одно или несколько сообщений «E-02»-«E-08», то это свидетельствует о наличии внутренних аппаратных ошибок счетчика.

Ошибки с другими номерами связаны с нарушением структур внутренних данных и могут быть устранены на стадии эксплуатации с помощью программного обеспечения «Конфигуратор СЭТ-4ТМ».

7.2.4 Для смены внутренней батареи счётчика без потери текущего времени и не сохранных данных необходимо:

- снять пломбу обслуживающей организации;
- открыть прозрачную верхнюю крышку;
- отвернуть два винта крепления шкалы и снять шкалу;
- отпаять плату батареи от платы устройства управления двумя паяльниками (паяльники должен быть гальванически изолированы от питающей сети, мощность паяльника не менее 40 Вт);
- вставить новую батарею в плату батареи, не допускать замыкания выводов батареи между собой, и запаять, используя припой ПОС-61 и бескислотный флюс, время пайки не более 5 с, остатки флюса удалить;
- проверить напряжение батареи вольтметром постоянного тока между точками пайки (напряжение должно быть не менее 3,1 В) и убедиться в отсутствии ошибки «E-01»;
- установить шкалу, закрепить винты и закрыть крышку;



- восстановить пломбу обслуживающей организации.

7.3 По окончании технического обслуживания сделать отметку в формуляре.

## **8 Текущий ремонт**

8.1 Текущий ремонт осуществляется заводом-изготовителем или юридическими и физическими лицами, имеющими лицензию на проведение ремонта счетчика.

8.2 После проведения ремонта счетчик подлежит поверке.

## **9 Хранение**

9.1 Счетчик должен храниться в упаковке в складских помещениях потребителя (поставщика):

- температура окружающего воздуха от минус 40 до плюс 70 °С;
- относительная влажность воздуха до 80 % при температуре 35 °С.

При крайней верхней температуре хранение счетчиков следует осуществлять в течение не более 6 часов.

## **10 Транспортирование**

10.1 Условия транспортирования счетчиков в транспортной таре предприятия-изготовителя:

- температура окружающего воздуха от минус 40 до плюс 70 °С;
- относительная влажность воздуха до 95 % при температуре 30 °С.

При крайней верхней температуре транспортирование счетчиков следует осуществлять в течение не более 6 часов.

10.2 Счетчики должны транспортироваться в крытых железнодорожных вагонах, перевозиться автомобильным транспортом с защитой от дождя и снега, водным транспортом, а также транспортироваться в герметизированных отапливаемых отсеках самолетов в соответствии с документами:

- «Правила перевозок грузов автомобильным транспортом», утвержденные министерством автомобильного транспорта;
- «Правила перевозок грузов», утвержденные министерством путей сообщения;
- «Технические условия погрузки и крепления грузов», М. «Транспорт»;
- «Руководство по грузовым перевозкам на воздушных линиях», утвержденное министерством гражданской авиации.

10.3 При погрузочно-разгрузочных работах и транспортировании должны соблюдаться требования манипуляционных знаков на упаковке счетчика.



## 11 Тара и упаковка

11.1 Счетчик упаковывается по документации предприятия-изготовителя согласно таблице 16.

Таблица 16

Вариант исполнения счетчика	Индивидуальная упаковка	Групповая упаковка в коробку по 12 шт.	Групповая упаковка в коробку + ящик
ИЛГШ.411152.145	ИЛГШ.103649.112-183	ИЛГШ.103649.113-183	ИЛГШ.103648.050-183
-01	-184	-184	-184
-02	-185	-185	-185
-03	-186	-186	-186
-04	-187	-187	-187
-05	-188	-188	-188
-06	-189	-189	-189
-07	-190	-190	-190
-08	-191	-191	-191
-09	-192	-192	-192
-10	-193	-193	-193
-11	-194	-194	-194
-12	-195	-195	-195
-13	-196	-196	-196
-14	-197	-197	-197
-15	-198	-198	-198
-16	-199	-199	-199
-17	-200	-200	-200
-18	-201	-201	-201
-19	-202	-202	-202
-20	-203	-203	-203
-21	-204	-204	-204
-22	-205	-205	-205
-23	-206	-206	-206
-24	-207	-207	-207
-25	-208	-208	-208
-26	-209	-209	-209
-27	-210	-210	-210
-28	-211	-211	-211
-29	-212	-212	-212
-30	-213	-213	-213
-31	-214	-214	-214



## **12 Маркирование и пломбирование**

12.1 Маркировка счётчиков должна соответствовать ГОСТ Р 52320-2005, ГОСТ 25372-95, ГОСТ 22261-94 и чертежам предприятия-изготовителя.

12.2 Верхняя крышка счетчика пломбируется в соответствии с рисунком 26 путем нанесения оттиска ОТК предприятия-изготовителя и службой, осуществляющей поверку счетчика.

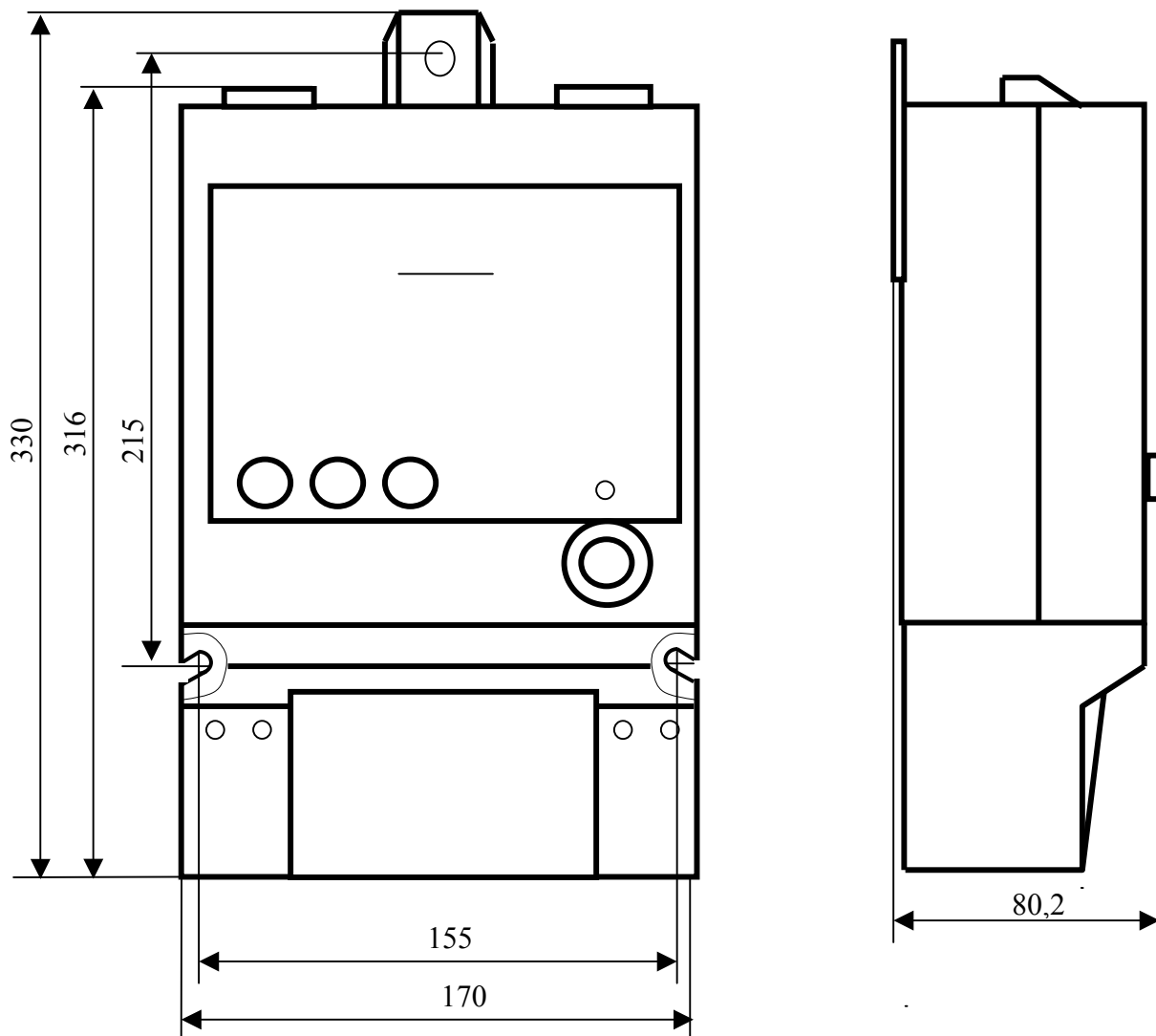
12.3 Защитная крышка контактной колодки пломбируется пломбой организации, обслуживающей счетчик.

12.4 Время открытия и закрытия защитной крышки контактной колодки во включенном состоянии счетчика фиксируется как событие в журнале событий с возможностью последующего считывания через интерфейс RS-485 или оптопорт.



Приложение А  
(справочное)

Габаритный чертеж и установочные размеры счетчика





Приложение Б  
(рекомендуемое)

Расчет и учет потерь

Б.1 Расчет потерь в линии электропередачи и силовом трансформаторе

Б.1.1 Счетчик производит расчет мощности потерь в линии электропередачи и силовом трансформаторе по измеряемым значениям тока и напряжениям и на основании введенных значений номинальных мощностей потерь.

В общем случае суммарная активная мощность потерь в линии и силовом трансформаторе определяется формулой (Б.1), а суммарная реактивная мощность потерь формулой (Б.2)

$$P_{\Pi} = P_{\Pi.л} \cdot M_0 + P_{\Pi.н} \cdot M_1 + P_{\Pi.хх} \cdot M_2, \quad (Б.1)$$

$$Q_{\Pi} = Q_{\Pi.л} \cdot M_3 + Q_{\Pi.н} \cdot M_4 + Q_{\Pi.хх} \cdot M_5, \quad (Б.2)$$

где  $P_{\Pi.л}$  – активная мощность потерь в линии электропередачи;

$P_{\Pi.н}$  – активная мощность нагрузочных потерь в силовом трансформаторе (потери в обмотке);

$P_{\Pi.хх}$  – активная мощность потерь холостого хода в силовом трансформаторе (потери в магнитопроводе);

$Q_{\Pi.л}$  – реактивная мощность потерь в линии электропередачи;

$Q_{\Pi.н}$  – реактивная мощность нагрузочных потерь в силовом трансформаторе (потери в обмотке);

$Q_{\Pi\_тр\_хх}$  – реактивная мощность потерь холостого хода в силовом трансформаторе (потери в магнитопроводе);

$M_0 - M_5$  – маски составляющих суммарной мощности потерь. Маска является конфигурационным параметром, может принимать значение 0 или 1 и позволяет включить или исключить из расчета каждую составляющую мощности потерь.

Счетчик по каждой фазе за период сети измеряет и вычисляет отношения

$$\left( \frac{I_i}{I_H} \right)^2, \left( \frac{U_i}{U_H} \right)^2, \left( \frac{U_i}{U_H} \right)^4,$$

где  $I_i$  – измеряемый счетчиком ток в  $i$ -й фазе;

$I_H$  – номинальный ток счетчика;

$U_i$  – измеряемое счетчиком фазное напряжение в  $i$ -й фазе;

$U_H$  – номинальное фазное напряжение счетчика.

С учетом измеряемых отношений, формулы (Б.1), (Б.2) для суммарных активной и реактивной мощности потерь в линии и силовом трансформаторе можно представить в виде (Б.3), (Б.4)

$$P_{\Pi} = \sum_{i=1}^3 \left\{ \left( \frac{I_i}{I_H} \right)^2 \cdot P_{\Pi.л.ном} \cdot M_0 + \left( \frac{I_i}{I_H} \right)^2 \cdot P_{\Pi.н.ном} \cdot M_1 + \left( \frac{U_i}{U_H} \right)^2 \cdot P_{\Pi.хх.ном} \cdot M_2 \right\}, \quad (Б.3)$$

$$Q_{\Pi} = \sum_{i=1}^3 \left\{ \left( \frac{I_i}{I_H} \right)^2 \cdot Q_{\Pi.л.ном} \cdot M_3 + \left( \frac{I_i}{I_H} \right)^2 \cdot Q_{\Pi.н.ном} \cdot M_4 + \left( \frac{U_i}{U_H} \right)^4 \cdot Q_{\Pi.хх.ном} \cdot M_5 \right\}, \quad (Б.4)$$

где  $P_{\Pi.л.ном}$  – активная мощность потерь в линии электропередачи, приведенная к входу счетчика при номинальном токе счетчика;



Рп.н.ном – активная мощность нагрузочных потерь в силовом трансформаторе, приведенная к входу счетчика при номинальном токе счетчика (потери в обмотке);

Рп.хх.ном – активная мощность потерь холостого хода в силовом трансформаторе, приведенная к входу счетчика при номинальном напряжении счетчика (потери в магнито-проводе);

Qп.л.ном – реактивная мощность потерь в линии электропередачи, приведенная к входу счетчика при номинальном токе счетчика;

Qп.н.ном – реактивная мощность нагрузочных потерь в силовом трансформаторе, приведенная к входу счетчика при номинальном токе счетчика (потери в обмотке);

Qп.хх.ном – реактивная мощность потерь холостого хода в силовом трансформаторе, приведенная к входу счетчика при номинальном напряжении счетчика (потери в магнитопроводе).

Все перечисленные номинальные мощности потерь приводятся к входу счетчика и определяются для одной фазы без учета коэффициентов трансформации измерительных трансформаторов тока и напряжения при номинальном токе и номинальном напряжении счетчика.

Номинальные мощности потерь вводятся в счетчик как постоянные программируемые параметры, определяются параметрами учитываемого участка линии и паспортными данными измерительного и силового оборудования объекта. Номинальные мощности потерь могут вводиться в счетчик как в физических величинах, Вт (вар) так и в процентах к номинальной мощности счетчика по одной фазе. От точности определения номинальных мощностей потерь зависит точность расчета мощности потерь счетчика.

## Б.2 Расчетные соотношения для номинальных мощностей потерь

Б.2.1 Ниже будут приведены расчетные соотношения для вычисления номинальных мощностей потерь при включении оборудования по схеме, приведенной на рисунке Б.1. Расчет номинальных мощностей потерь может быть произведен на основании паспортных данных силового и измерительного оборудования объекта с применением программного обеспечения «Конфигуратор СЭТ-4ТМ».

В формулах используются следующие условные обозначения:

$R_{л}$  – активное сопротивление учитываемого участка линии (измеренное или рассчитанное по параметрам линии);

$X_{л}$  – реактивное сопротивление учитываемого участка линии (измеренное или рассчитанное по параметрам линии);

$K_{ТТ}$  – коэффициент трансформации измерительного трансформатора тока (паспортные данные);

$K_{ТН}$  – коэффициент трансформации измерительного трансформатора напряжения (паспортные данные);

$K_{ТС}$  – коэффициент трансформации силового трансформатора  $K_{ТС} = \frac{U_{ВН}}{U_{НН}}$ ;

$U_{ВН}$  – номинальное напряжение силового трансформатора по высокой стороне (паспортные данные);

$U_{НН}$  – номинальное напряжение силового трансформатора по низкой стороне (паспортные данные);

$P_{кз}$  – активная мощность потерь короткого замыкания трехфазного силового трансформатора при номинальном токе во вторичной обмотке (паспортные данные);

$P_{хх}$  – активная мощность потерь холостого хода трехфазного силового трансформатора при номинальном напряжении вторичной обмотки (паспортные данные);



$S$  - номинальная мощность трехфазного силового трансформатора (паспортные данные);

$I_{\text{НТР}}$  – номинальный ток во вторичной обмотке силового трансформатора, вычисляется по формуле (Б.5)

$$I_{\text{НТР}} = \frac{\frac{S}{3}}{\frac{U_{\text{НН}}}{\sqrt{3}}} = \frac{S}{\sqrt{3} \cdot U_{\text{НН}}} \quad (\text{Б.5})$$

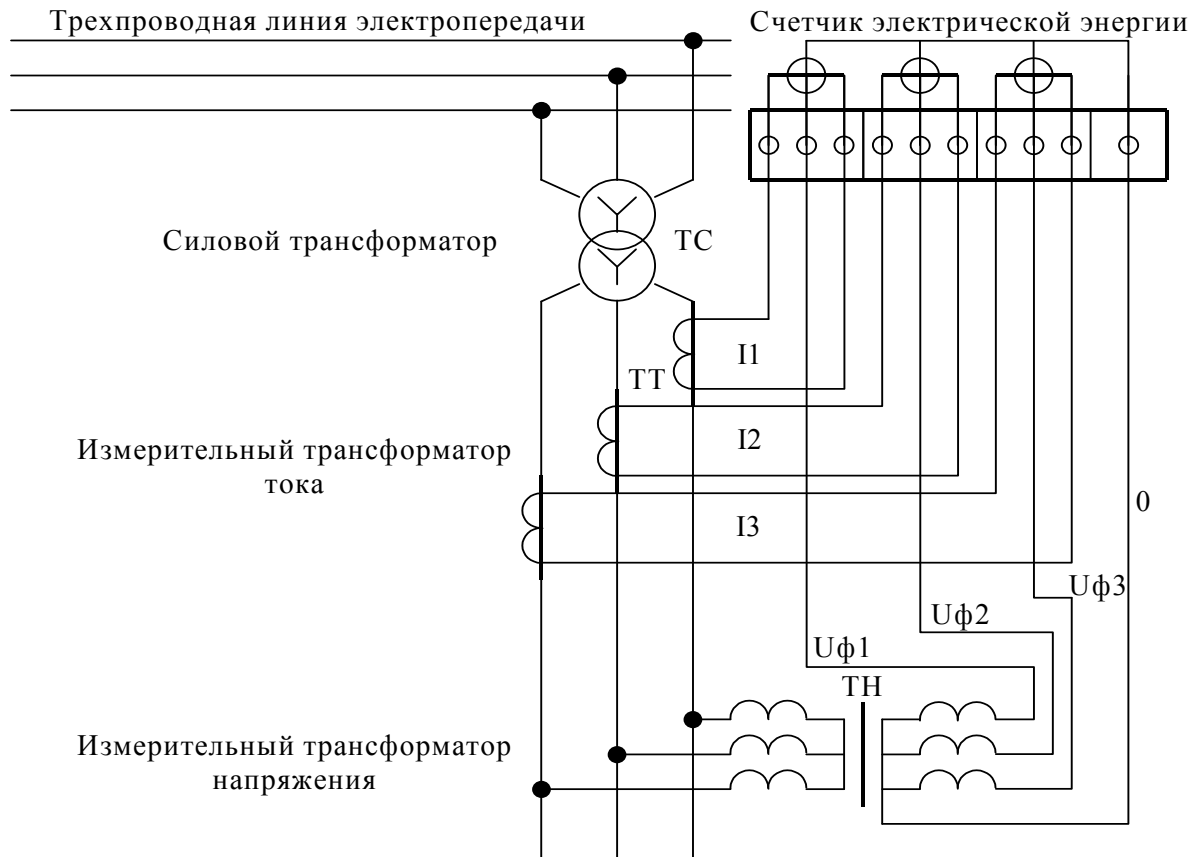


Рисунок Б.1 – Схема включения оборудования при определении номинальных мощностей потерь

### Б.2.2 Потери в линии электропередачи (кабеле)

Б.2.2.1 Активные потери в линии электропередачи пропорциональны квадрату тока и активному сопротивлению учитываемого участка линии. Активные потери в линии не имеют знака и всегда положительные.

Активная мощность потерь в одном проводе линии электропередачи, приведенная к входу счетчика, определяется по формуле (Б.6)

$$P_{\text{П.Л}} = \left( \frac{I_i}{I_{\text{Н}}} \right)^2 \cdot R_{\text{Л}} \cdot \left( \frac{I_{\text{Н}} \cdot K_{\text{ТТ}}}{K_{\text{ТС}}} \right)^2 \cdot \frac{1}{K_{\text{ТТ}} \cdot K_{\text{ТН}}} =$$

$$= \left( \frac{I_i}{I_{\text{Н}}} \right)^2 \cdot R_{\text{Л}} \cdot \left( \frac{I_{\text{Н}}}{K_{\text{ТС}}} \right)^2 \cdot \frac{K_{\text{ТТ}}}{K_{\text{ТН}}} = \left( \frac{I_i}{I_{\text{Н}}} \right)^2 \cdot P_{\text{П.Л.НОМ}} \quad (\text{Б.6})$$



Р<sub>п.л.ном</sub> определяется формулой (Б.7), имеет физический смысл активной мощности потерь в одном проводе линии на номинальном токе счетчика без учета коэффициентов трансформации измерительных трансформаторов напряжения и тока, является величиной постоянной и вводится в счетчик как конфигурационный параметр.

$$P_{\text{п.л.ном}} = R_{\text{л}} \cdot \left( \frac{I_{\text{н}}}{K_{\text{ТС}}} \right)^2 \cdot \frac{K_{\text{ТТ}}}{K_{\text{ТН}}} \quad (\text{Б.7})$$

Б.2.2.2 Реактивные потери в линии пропорциональны квадрату тока и реактивному сопротивлению учитываемого участка линии. Реактивная мощность потерь в линии может иметь знак, в зависимости от характера реактивного сопротивления линии:

- знак плюс при индуктивном характере сопротивления линии;
- знак минус при емкостном характере сопротивления линии.

Реактивная мощность потерь в одном проводе линии электропередачи, приведенная к входу счетчика, определяется по формуле (Б.8)

$$\begin{aligned} Q_{\text{п.л}} &= \left( \frac{I_{\text{л}}}{I_{\text{н}}} \right)^2 \cdot X_{\text{л}} \cdot \left( \frac{I_{\text{н}} \cdot K_{\text{ТТ}}}{K_{\text{ТС}}} \right)^2 \cdot \frac{1}{K_{\text{ТТ}} \cdot K_{\text{ТН}}} = \\ &= \left( \frac{I_{\text{л}}}{I_{\text{н}}} \right)^2 \cdot X_{\text{л}} \cdot \left( \frac{I_{\text{н}}}{K_{\text{ТС}}} \right)^2 \cdot \frac{K_{\text{ТТ}}}{K_{\text{ТН}}} = \left( \frac{I_{\text{л}}}{I_{\text{н}}} \right)^2 \cdot Q_{\text{п.л.ном}} \end{aligned} \quad (\text{Б.8})$$

Q<sub>п.л.ном</sub> определяется формулой (Б.9), имеет физический смысл реактивной мощности потерь в одном проводе линии на номинальном токе счетчика без учета коэффициентов трансформации измерительных трансформаторов напряжения и тока, является величиной постоянной и вводится в счетчик как конфигурационный параметр.

$$Q_{\text{п.л.ном}} = X_{\text{л}} \cdot \left( \frac{I_{\text{н}}}{K_{\text{ТС}}} \right)^2 \cdot \frac{K_{\text{ТТ}}}{K_{\text{ТН}}} \quad (\text{Б.9})$$

### Б.2.3 Потери в силовом трансформаторе

Б.2.3.1 Активные потери в силовом трансформаторе делятся на нагрузочные (потери в обмотке), пропорциональные квадрату тока, и потери холостого хода (потери в магнитопроводе), пропорциональные квадрату напряжения.

Б.2.3.1.1 Активная мощность нагрузочных потерь в силовом трансформаторе, приведенная к входу счетчика (для одной фазы), определяется по формуле (Б.10)

$$\begin{aligned} P_{\text{п.н}} &= \left( \frac{I_{\text{л}}}{I_{\text{н}}} \right)^2 \cdot \frac{P_{\text{кз}}}{3} \cdot \left( \frac{I_{\text{н}} \cdot K_{\text{ТТ}}}{I_{\text{нтр}}} \right)^2 \cdot \frac{1}{K_{\text{ТТ}} \cdot K_{\text{ТН}}} = \\ &= \left( \frac{I_{\text{л}}}{I_{\text{н}}} \right)^2 \cdot \frac{P_{\text{кз}}}{3} \cdot \left( \frac{I_{\text{н}}}{I_{\text{нтр}}} \right)^2 \cdot \frac{K_{\text{ТТ}}}{K_{\text{ТН}}} = \left( \frac{I_{\text{л}}}{I_{\text{н}}} \right)^2 \cdot P_{\text{п.н.ном}} \end{aligned} \quad (\text{Б.10})$$

Р<sub>п.н.ном</sub> определяется формулой (Б.11), имеет физический смысл активной мощности нагрузочных потерь на номинальном токе счетчика в одной фазе без учета коэффициентов трансформации измерительных трансформаторов напряжения и тока. Р<sub>п.н.ном</sub> явля-



ется величиной постоянной, определяется паспортными данными на силовое и измерительное оборудование и вводится в счетчик как конфигурационный параметр.

$$P_{\text{п.н.ном}} = \frac{P_{\text{кз}}}{3} \cdot \left( \frac{I_{\text{н}}}{I_{\text{нтр}}} \right)^2 \cdot \frac{K_{\text{тт}}}{K_{\text{тн}}} \quad (\text{Б.11})$$

Б.2.3.1.2 Активная мощность потерь холостого хода в силовом трансформаторе, приведенная к входу счетчика (для одной фазы), определяется по формуле (Б.12)

$$\begin{aligned} P_{\text{п.хх}} &= \left( \frac{U_{\text{i}}}{U_{\text{н}}} \right)^2 \cdot \frac{P_{\text{хх}}}{3} \cdot \left( \frac{\sqrt{3} \cdot U_{\text{н}} \cdot K_{\text{тн}}}{U_{\text{нн}}} \right)^2 \cdot \frac{1}{K_{\text{тт}} \cdot K_{\text{тн}}} = \\ &= \left( \frac{U_{\text{i}}}{U_{\text{н}}} \right)^2 \cdot \frac{P_{\text{хх}}}{3} \cdot \left( \frac{\sqrt{3} \cdot U_{\text{н}}}{U_{\text{нн}}} \right)^2 \cdot \frac{K_{\text{тн}}}{K_{\text{тт}}} = \left( \frac{U_{\text{i}}}{U_{\text{н}}} \right)^2 \cdot P_{\text{п.хх.ном}} \end{aligned} \quad (\text{Б.12})$$

$P_{\text{п.хх.ном}}$  определяется формулой (Б.13), имеет физический смысл активной мощности потерь холостого хода силового трансформатора при номинальном фазном напряжении счетчика в одной фазе без учета коэффициентов трансформации измерительных трансформаторов напряжения и тока.  $P_{\text{п.хх.ном}}$  является величиной постоянной, определяется паспортными данными на силовое и измерительное оборудование и вводится в счетчик как конфигурационный параметр.

$$P_{\text{п.хх.ном}} = \frac{P_{\text{хх}}}{3} \cdot \left( \frac{\sqrt{3} \cdot U_{\text{н}}}{U_{\text{нн}}} \right)^2 \cdot \frac{K_{\text{тн}}}{K_{\text{тт}}} \quad (\text{Б.13})$$

Б.2.3.2 Реактивные потери в силовом трансформаторе делятся на нагрузочные (потери в обмотке), пропорциональные квадрату тока, и потери холостого хода (потери в магнитопроводе), пропорциональные четвертой степени напряжения.

Б.2.3.2.1 Реактивная мощность нагрузочных потерь в силовом трансформаторе, приведенная к входу счетчика (для одной фазы), определяется по формуле (Б.14)

$$\begin{aligned} Q_{\text{п.н}} &= \left( \frac{I_{\text{i}}}{I_{\text{н}}} \right)^2 \cdot \frac{Q_{\text{кз}}}{3} \cdot \left( \frac{I_{\text{н}} \cdot K_{\text{тт}}}{I_{\text{нтр}}} \right)^2 \cdot \frac{1}{K_{\text{тт}} \cdot K_{\text{тн}}} = \\ &= \left( \frac{I_{\text{i}}}{I_{\text{н}}} \right)^2 \cdot \frac{Q_{\text{кз}}}{3} \cdot \left( \frac{I_{\text{н}}}{I_{\text{нтр}}} \right)^2 \cdot \frac{K_{\text{тт}}}{K_{\text{тн}}} = \left( \frac{I_{\text{i}}}{I_{\text{н}}} \right)^2 \cdot Q_{\text{п.н.ном}} \end{aligned} \quad (\text{Б.14})$$

$Q_{\text{п.н.ном}}$  определяется формулой (Б.15), имеет физический смысл реактивной мощности нагрузочных потерь на номинальном токе счетчика в одной фазе без учета коэффициентов трансформации измерительных трансформаторов напряжения и тока.  $Q_{\text{п.н.ном}}$  является величиной постоянной, определяется паспортными данными на силовое и измерительное оборудование и вводится в счетчик как конфигурационный параметр.

$$Q_{\text{п.н.ном}} = \frac{Q_{\text{кз}}}{3} \cdot \left( \frac{I_{\text{н}}}{I_{\text{нтр}}} \right)^2 \cdot \frac{K_{\text{тт}}}{K_{\text{тн}}} \quad (\text{Б.15})$$

$Q_{\text{кз}}$  - реактивная составляющая мощности потерь короткого замыкания силового трансформатора при номинальном токе во вторичной обмотке.  $Q_{\text{кз}}$  может быть вычислена по формуле (Б.16) из треугольника мощностей короткого замыкания, полученного на основании схемы замещения трансформатора и приведенного на рисунке Б.2.

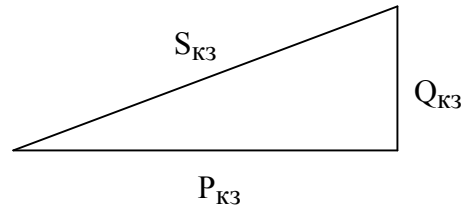


Рисунок Б.2 – Треугольник мощностей короткого замыкания трансформатора

$$Q_{кз} = \sqrt{\left(S \cdot \frac{U_{кз}}{100}\right)^2 - P_{кз}^2} \quad (\text{Б.16})$$

где:  $S$  - номинальная мощность силового трансформатора (паспортные данные);

$U_{кз}$  - напряжение короткого замыкания, приведенное к номинальной мощности силового трансформатора в процентах от номинального напряжения при номинальном токе во вторичной обмотке (паспортные данные);

$S_{кз} = S \cdot \frac{U_{кз}}{100}$  - полная мощность потерь короткого замыкания силового трансформатора при номинальном токе во вторичной обмотке;

$P_{кз}$  - активная составляющая мощности потерь короткого замыкания силового трансформатора при номинальном токе во вторичной обмотке (паспортные данные).

Б.2.3.2.2 Реактивная мощность потерь холостого хода в силовом трансформаторе, приведенная к входу счетчика (для одной фазы), определяется по формуле (Б.17)

$$\begin{aligned} Q_{п.хх} &= \left(\frac{U_i}{U_H}\right)^4 \cdot \frac{Q_{хх}}{3} \cdot \left(\frac{\sqrt{3} \cdot U_H \cdot K_{ТН}}{U_{НН}}\right)^4 \cdot \frac{1}{K_{ТТ} \cdot K_{ТН}} = \\ &= \left(\frac{U_i}{U_H}\right)^4 \cdot \frac{Q_{хх}}{3} \cdot \left(\frac{\sqrt{3} \cdot U_H}{U_{НН}}\right)^4 \cdot \frac{K_{ТН}^3}{K_{ТТ}} = \left(\frac{U_i}{U_H}\right)^4 \cdot Q_{п.хх.ном} \end{aligned} \quad (\text{Б.17})$$

$Q_{п.хх.ном}$  определяется формулой (Б.18), имеет физический смысл реактивной мощности потерь холостого хода силового трансформатора при номинальном фазном напряжении счетчика в одной фазе без учета коэффициентов трансформации измерительных трансформаторов напряжения и тока.  $Q_{п.хх.ном}$  является величиной постоянной, определяется паспортными данными на силовое и измерительное оборудование и вводится в счетчик как конфигурационный параметр.

$$Q_{п.хх.ном} = \frac{Q_{хх}}{3} \cdot \left(\frac{\sqrt{3} \cdot U_H}{U_{НН}}\right)^4 \cdot \frac{K_{ТН}^3}{K_{ТТ}} \quad (\text{Б.18})$$

$Q_{хх}$  - реактивная составляющая мощности потерь холостого хода силового трансформатора при номинальном напряжении вторичной обмотки.  $Q_{хх}$  может быть вычислена по формуле (Б.19) из треугольника мощностей холостого хода, приведенного на рисунке Б.3, полученного на основании схемы замещения трансформатора.

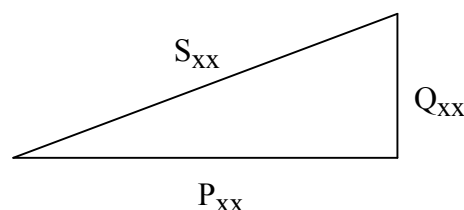


Рисунок Б.3 – Треугольник мощностей холостого хода трансформатора



$$Q_{xx} = \sqrt{\left(S \cdot \frac{I_{xx}}{100}\right)^2 - P_{xx}^2} \quad (\text{Б.19})$$

где  $S$  - номинальная мощность силового трансформатора (паспортные данные);  
 $I_{xx}$  - ток холостого хода силового трансформатора, приведенный к номинальной мощности силового трансформатора в процентах от номинального тока при номинальном напряжении вторичной обмотки (паспортные данные);  
 $P_{xx}$  - активная составляющая мощности потерь холостого хода силового трансформатора при номинальном напряжении вторичной обмотки (паспортные данные);  
 $S_{xx} = S \cdot \frac{I_{xx}}{100}$  - полная мощность потерь холостого хода силового трансформатора при номинальном напряжении вторичной обмотки.

### Б.3 Учет потерь

Б.3.1 Счетчик, кроме измерения и вычисления мощности потерь, ведет архив энергии и профиль мощности нагрузки с учетом потерь. Принцип учета потерь описан в п. 2.7.3.8.

Потери могут учитываться как со знаком плюс, так и со знаком минус. Знак учета потерь зависит от расположения точки измерения и точки учета. На рисунке Б.4 показано слева направо:

- генератор;
- точка измерения (место расположения счетчика);
- $Z_{п}$  (комплексное сопротивление потерь);
- точка учета;
- $Z_{н}$  (комплексное сопротивление нагрузки).

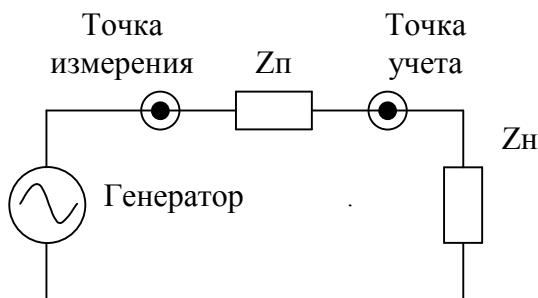


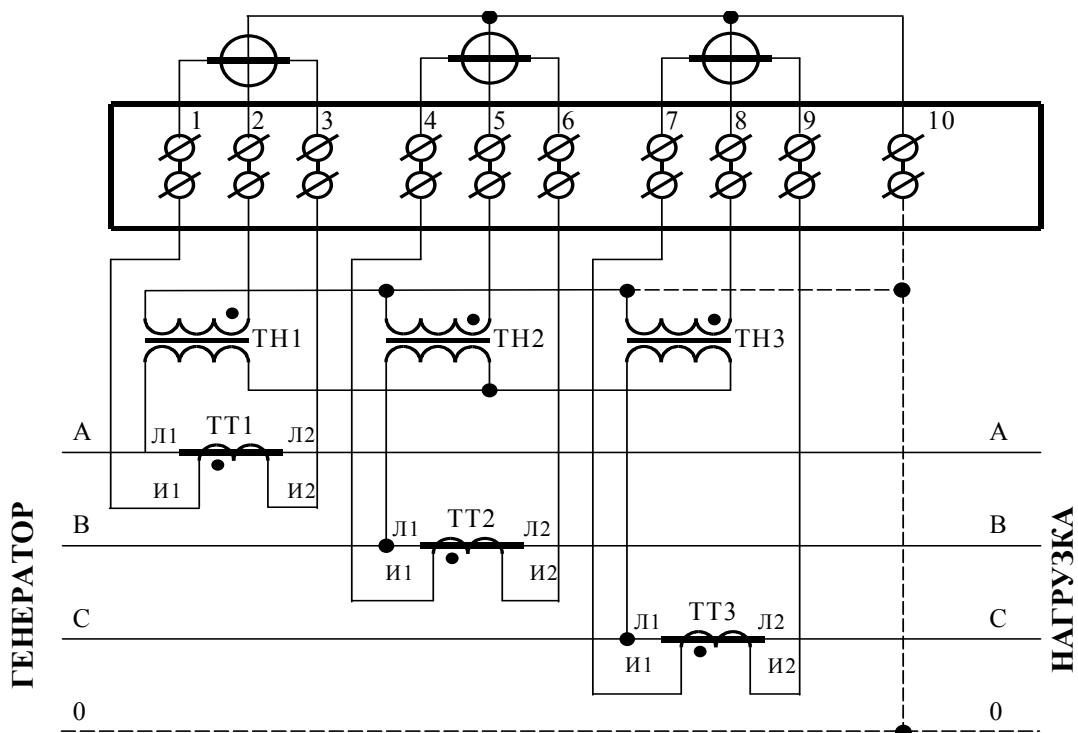
Рисунок Б.4

Если точка измерения и учета расположены так, как показаны на рисунке Б.4, то в точке учета мощность будет меньше на величину мощности потерь. При этом знак учета потерь выбирается и конфигурируется как минус. Если точку измерения и учета поменять местами, то знак учета потерь должен быть противоположный, т.е. плюс.



**Приложение В**  
(обязательное)

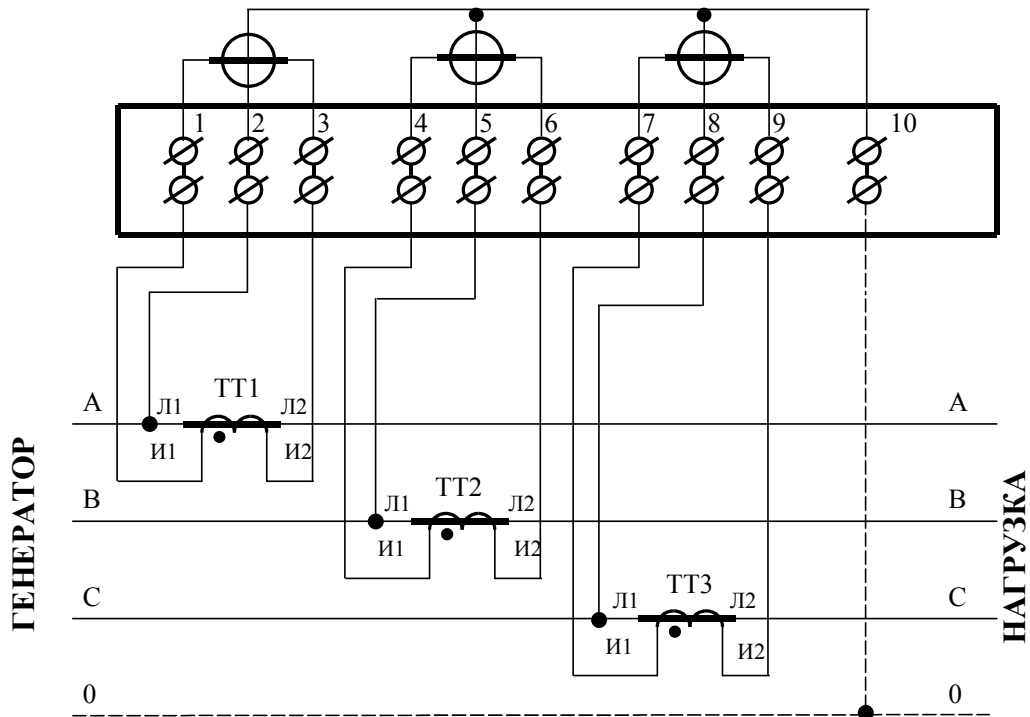
Схемы подключения счетчиков СЭТ-4ТМ.03М, СЭТ-4ТМ.02М



**Примечания**

- 1 Одноименные выводы трансформаторов тока могут быть объединены и заземлены.
- 2 Пунктир на схеме означает, что соединение может отсутствовать.
- 3 Одна любая фаза канала напряжения или ноль счетчика могут быть заземлены.

Рисунок В.1 - Схема подключения счётчика к трёхфазной трёхпроводной или четырёхпроводной сети с помощью трёх трансформаторов напряжения и трёх трансформаторов тока



Примечания

- 1 Одноименные выводы трансформаторов тока могут быть объединены и заземлены.
- 2 Пунктир на схеме означает, что соединение может отсутствовать.

Рисунок В.2 - Схема подключения счётчика к трёхфазной трёхпроводной или четырёхпроводной сети с помощью трёх трансформаторов тока

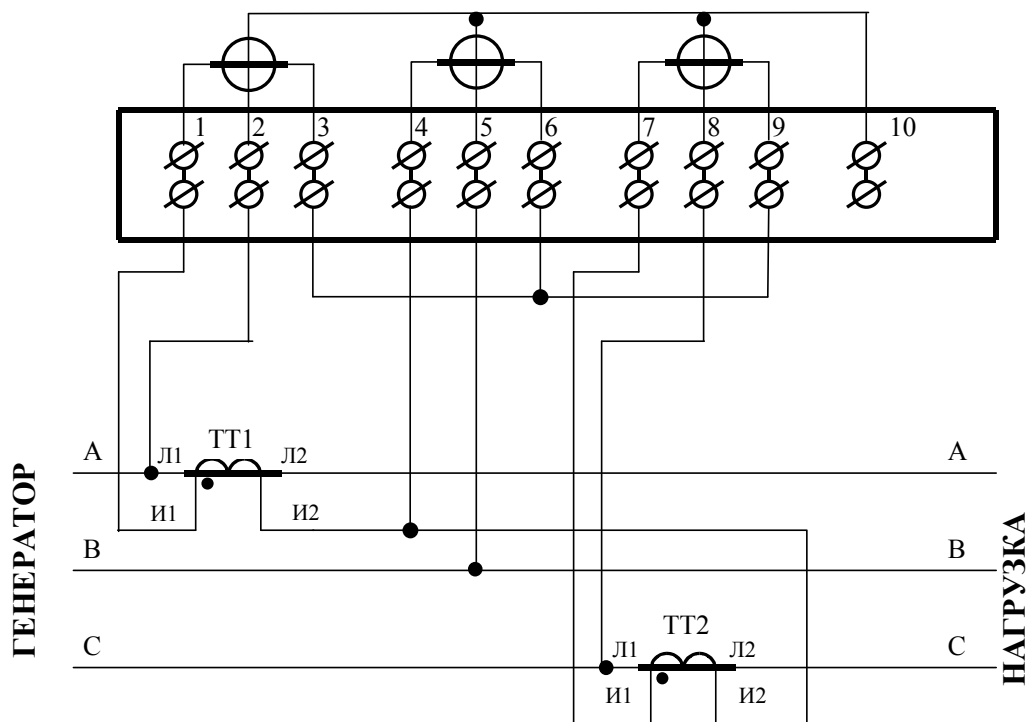
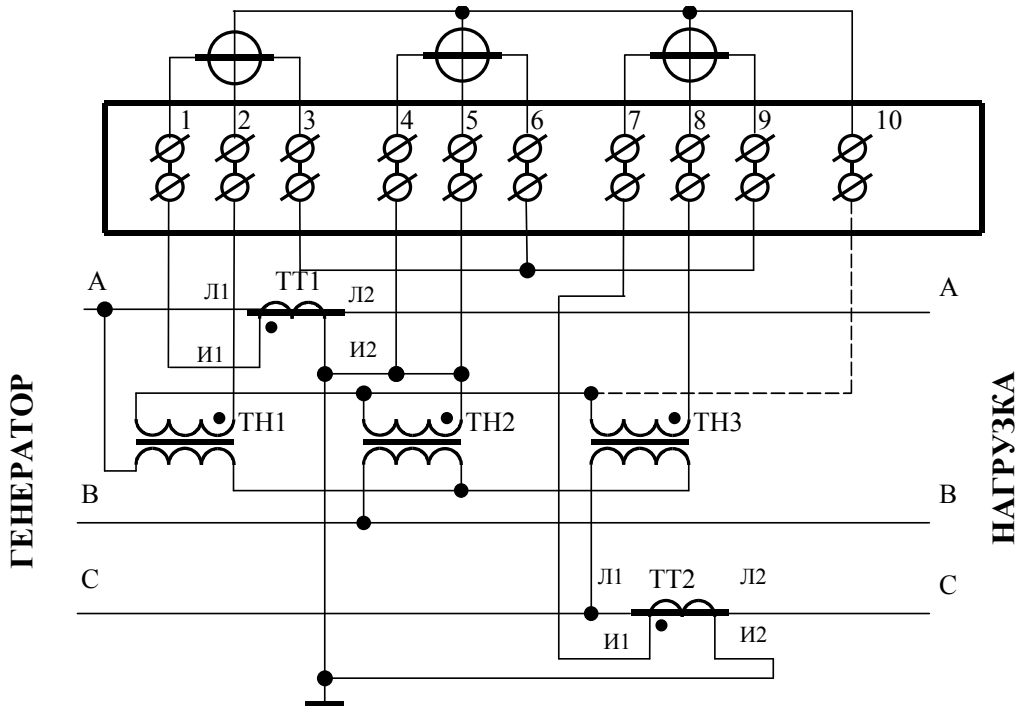


Рисунок В.3 – Схема подключения счётчика к трёхфазной трёхпроводной сети с помощью двух трансформаторов тока



Примечание – Пунктир означает, что соединение может отсутствовать.

Рисунок В.4 - Схема подключения счётчика к трёхфазной трёхпроводной сети с помощью трёх трансформаторов напряжения и двух трансформаторов тока

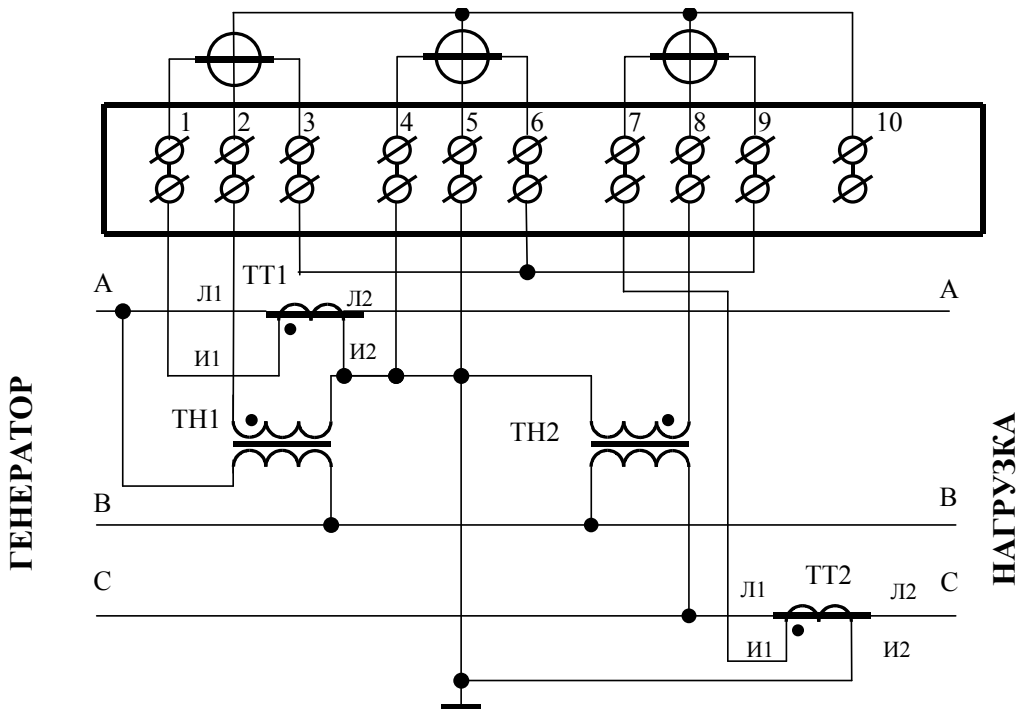
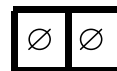
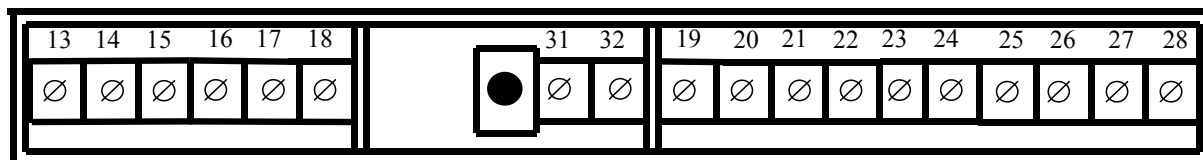


Рисунок В.5 - Схема подключения счётчика к трёхфазной трёхпроводной сети с помощью двух трансформаторов напряжения и двух трансформаторов тока



11 12

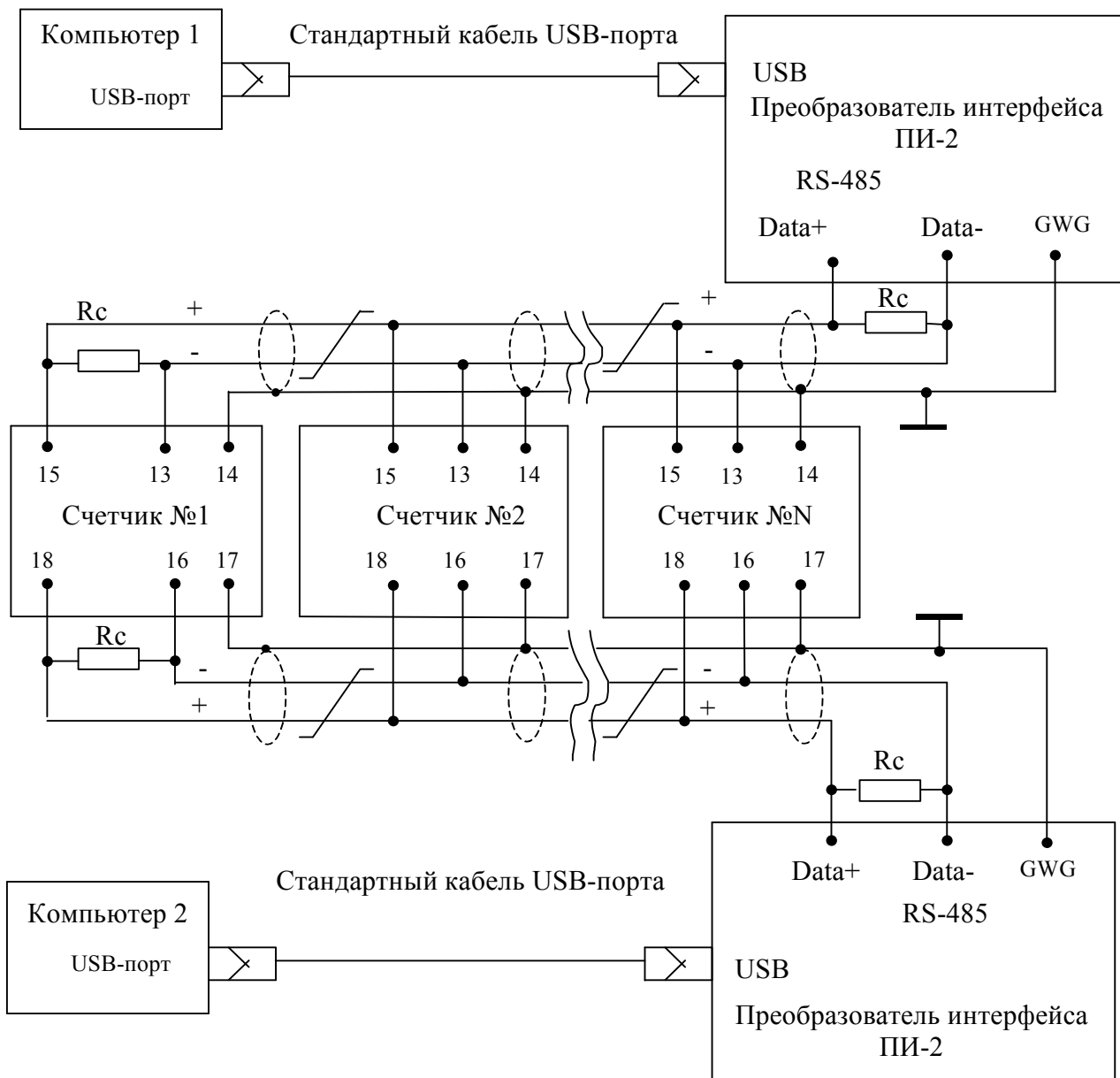
Контакт	Цель	Полярность	Примечание
11	Резервное питание	любая	(100-265) В переменного или постоянного тока
12	Резервное питание	любая	
13	RS-485 II линия В	-	Минимум +0,25 В между А и В при отсутствии обмена
14	RS-485 II экран GWG		
15	RS-485 II линия А	+	
16	RS-485 I линия В	-	Минимум +0,25 В между А и В при отсутствии обмена
17	RS-485 I экран GWG		
18	RS-485 I линия А	+	
19	Цифровой вход 1 –	-	Постоянное напряжение от 0 до 24 В
20	Цифровой вход 1 +	+	
21	Испытательный выход R-открытый эмиттер	-	U <sub>max</sub> =24 В, I <sub>max</sub> =30 мА
22	Испытательный выход R-открытый коллектор	+	
23	Испытательный выход R+открытый эмиттер	-	U <sub>max</sub> =24 В, I <sub>max</sub> =30 мА
24	Испытательный выход R+открытый коллектор	+	
25	Испытательный выход А-открытый эмиттер	-	U <sub>max</sub> =24 В, I <sub>max</sub> =30 мА
26	Испытательный выход А-открытый коллектор	+	
27	Испытательный выход А+открытый эмиттер	-	U <sub>max</sub> =24 В, I <sub>max</sub> =30 мА
28	Испытательный выход А+открытый коллектор	+	
31	Цифровой вход 2 –	-	Постоянное напряжение от 0 до 24 В
32	Цифровой вход 2 +	+	

Рисунок В.6 - Расположение и назначение контактов колодки счетчика для подключения интерфейсов RS-485, испытательных выходов, цифровых входов и резервного питания



Приложение Г  
(рекомендуемое)

Схема подключения счетчиков к компьютеру



Примечания

- 1  $R_c$  – согласующий резистор 120 Ом.
- 2 Монтаж вести экранированной витой парой с волновым сопротивлением  $\rho=120$  Ом.
- 3 Допускается применение других преобразователей интерфейса, обеспечивающих автоматическое переключение направления передачи и устойчивую работу на выбранной скорости.
- 4 Если применяемый преобразователь интерфейса не имеет вывода GWG, то экран витой пары не подключается к преобразователю, но заземляется со стороны преобразователя.
- 5 Множественные соединения экрана витой пары с землей НЕДОПУСТИМЫ.
- 6 У счетчика СЭТ-4ТМ.02М второй интерфейс связи отсутствует (контакты 13-15).