



**СЧЕТЧИК ЭЛЕКТРИЧЕСКОЙ ЭНЕРГИИ
СТАТИЧЕСКИЙ**

МАЯК 103АРТ

Руководство по эксплуатации

МНЯК.411152.011РЭ

Содержание

1 Требования безопасности	3
2 Описание счетчика и принципа его работы.....	3
3 Подготовка к работе	9
4 Средства измерений, инструменты и принадлежности.....	10
5 Порядок работы	12
6 Поверка счетчика.....	17
7 Техническое обслуживание	17
8 Текущий ремонт	18
9 Хранение	18
10 Транспортирование	18
11 Тара и упаковка.....	19
12 Маркирование и пломбирование	19
Приложение А Габаритный чертеж и установочные размеры счетчика	20
Приложение Б Схемы подключения счетчика	21
Приложение В Методика поверки МНЯК.411152.008 РЭ1 (поставляется на партию счетчиков и по отдельному заказу организациям, производящим поверку счетчиков)	

Настоящее руководство по эксплуатации (далее РЭ) содержит сведения о счетчике электрической энергии статическом (далее счетчик) МАЯК 103АРТ, необходимые для обеспечения полного использования его технических возможностей, правильной эксплуатации и технического обслуживания.

При изучении, эксплуатации и техническом обслуживании счетчика необходимо дополнительно руководствоваться формуляром МНЯК.411152.011ФО.

Работы по техническому обслуживанию и ремонту счетчика должны проводить специалисты, прошедшие специальную подготовку.

1 Требования безопасности

1.1 Перед эксплуатацией необходимо ознакомиться с эксплуатационной документацией на счетчик.

1.2 К работам по монтажу, техническому обслуживанию и ремонту счетчика допускаются лица, прошедшие инструктаж по технике безопасности и имеющие допуск к работе с напряжением до 1000 В и квалификационную группу по электробезопасности не ниже III.

1.3 В монтаж электроснабжающей сети здания должен быть включен выключатель нагрузки (ВН) или автоматический выключатель (ВА).

ВН (ВА) должен быть в непосредственной близости от счетчика и быть легкодоступным.

ВН (ВА) должен быть маркирован как отключающее устройство для данного счетчика.

1.4 Все работы, связанные с монтажом счетчика, должны производиться при отключенной сети.

1.5 При проведении работ по монтажу и обслуживанию счетчика должны быть соблюдены «Правила технической эксплуатации электроустановок потребителей» и «Правила техники безопасности при эксплуатации электроустановок потребителей».

1.6 По безопасности эксплуатации счетчик соответствует требованиям ГОСТ Р 52319-2005 и ГОСТ Р 52320-2005 для класса защиты II.

2 Описание счетчика и принципа его работы

2.1 Назначение счетчика

2.1.1 Счетчик соответствует требованиям МНЯК.411152.011ТУ и комплекту конструкторской документации МНЯК.411152.011 в соответствии с таблицей 1.

Таблица 1

Условное обозначение счетчиков	Комплект конструкторской документации	Тип интерфейса	Управление нагрузкой	Ток, А $I_b(I_{\text{макс.}})$
МАЯК 103АРТ.132Ш.2ИОР2Б	МНЯК.411152.011	Оптопорт, радиоканал 2400 МГц	сигнал	5(100)
МАЯК 103АРТ.132Ш.2ИОР1Б	МНЯК.411152.011-01	Оптопорт, радиоканал 2400 MHz	реле	5(100)
МАЯК 103АРТ.132Ш.2ИОЖ2Б	МНЯК.411152.011-02	Оптопорт, GSM	сигнал	5(100)
МАЯК 103АРТ.132Ш.2ИОЖ1Б	МНЯК.411152.011-03	Оптопорт, GSM	реле	5(100)
МАЯК 103АРТ.132Ш.2ИОС2Б	МНЯК.411152.011-04	Оптопорт, PLC модем (силовая сеть)	сигнал	5(100)
МАЯК 103АРТ.132Ш.2ИОС1Б	МНЯК.411152.011-05	Оптопорт, PLC модем (силовая сеть)	реле	5(100)
МАЯК 103АРТ.132Ш.2ИОП2Б	МНЯК.411152.011-06	Оптопорт RS-485	сигнал	5(100)
МАЯК 103АРТ.132Ш.2ИОП1Б	МНЯК.411152.011-07	Оптопорт RS-485	реле	5(100)

2.1.2 Конструкция счетчика соответствует требованиям ГОСТ 22261, ГОСТ Р 52320, ГОСТ Р 52322, ГОСТ Р 52425.

2.1.3 Сведения о сертификации счетчиков приведены в формуляре МНЯК.411152.011ФО.

2.1.4 Счетчик предназначен для учета активной и реактивной энергии прямого и обратного направления в однофазных сетях переменного тока частотой 50 Гц.

2.1.5 Информация о результатах измерений и вычислений отображается на жидкокристаллическом индикаторе (ЖКИ) в виде семиразрядных чисел, пять старших разрядов дают показания в кВт·ч (квар·ч), шестой и седьмой разряды, отделенные точкой, указывают десятые и сотые доли кВт·ч (квар·ч), соответственно.

2.2 Условия окружающей среды

2.2.1 Счетчик предназначен для работы в закрытом помещении. По условиям эксплуатации относится к группе 4 ГОСТ 22261-94 с диапазоном рабочих температур: от минус 40 до плюс 60 °С и относительной влажностью до 80 % при температуре 30 °С и атмосферном давлении от 84 до 106,7 кПа.

2.3 Комплектность

2.3.1 Комплект поставки счетчиков приведен в таблице 2.

Таблица 2

Наименование	Обозначение документа	Кол.	Примечание
Счетчик электрической энергии статический МАЯК 103АРТ		1	вариант условного обозначения в соответствии с таблицей 1
Руководство по эксплуатации	МНЯК.411152.011 РЭ	1	
Формуляр	МНЯК.411152.011 ФО	1	
Этикетка*	МНЯК.411152.011 ЭТ	1	
Методика поверки*	МНЯК.411152.011 РЭ1	1	
Программа конфигурирования приборов учета МАЯК «mayak_meter.exe»*	МНЯК.00002-01	1	
Программа проверки функционирования радиоканала и порта PLC «ChannelDriver_rf+plc.exe»*	МНЯК.00001-02	1	
Ящик	МНЯК.321324.001-04	1	Для транспортирования 18 штук счетчиков
Коробка	МНЯК.103635.003	1	
Коробка	МНЯК.735391.003	1	Индивидуальная потребительская тара
Пакет полиэтиленовый 300x200x0,05	ГОСТ 12302	1	

* Поставляется на партию счетчиков и по отдельному заказу организациям, проводящим поверку и эксплуатацию счетчиков.

2.4 Технические характеристики

2.4.1 Основные технические характеристики приведены в таблице 3.

Таблица 3

Наименование параметров	Значение
Класс точности: - по ГОСТ Р 52322-2005 при измерении активной энергии; - по ГОСТ Р 52425-2005 при измерении реактивной энергии	1 1
Номинальное напряжение, В	230
Установленный рабочий диапазон напряжения, В	от 198 до 253
Расширенный рабочий диапазон напряжения, В	от 160 до 265
Предельный рабочий диапазон напряжения, В	от 0 до 265
Базовый/максимальный ток, А	5/100
Номинальное значение частоты, Гц	50
Пределы допускаемой основной относительной погрешности при измерении напряжения в диапазоне напряжений от 160 до 265 В	±0,9 %.
Пределы допускаемой основной относительной погрешности при измерении токов δi : - в диапазоне от I_6 до $I_{макс}$ - в диапазоне от $0,05I_6$ до I_6	±0,9 % $\delta i = \pm \left[0,9 + 0,1 \left(\frac{I_6}{I_x} - 1 \right) \right], \%$

Продолжение таблицы 3

Наименование параметров	Значение
Пределы допускаемой основной относительной погрешности при измерении частоты сети в рабочем диапазоне частот от 47,5 до 52,5 Гц.	$\pm 0,15\%$
Стартовый ток (чувствительность), А, не более: - при измерении активной энергии - при измерении реактивной энергии	0,02 0,02
Постоянная счетчика, имп./($\text{kВт}\cdot\text{ч}$) [имп./($\text{квар}\cdot\text{ч}$)]: в основном режиме (А) в режиме поверки (В)	500 10000
Потребляемая мощность, не более: - по цепи напряжения, В·А (Вт) - по цепи тока, В·А	9 (1,9) 0,1
Установленный диапазон рабочих температур, °С	от минус 40 до плюс 60
Количество тарифов	8
Точность хода часов внутреннего таймера лучше, с/сут	0,4
Срок сохранения информации при отключении питания, лет	16
Средняя наработка счетчика на отказ, ч, не менее	220000
Средний срок службы счетчика, лет, не менее	30
Масса, кг, не более	0,75
Габаритные размеры, мм, не более	140x173,2x71,9

2.4.2 Информация о результатах измерений и вычислений хранится в энергонезависимой памяти счетчика и выводится на жидкокристаллический восьмиразрядный индикатор (ЖКИ).

Счетчик имеет четыре циклических режима индикации. Для переключения режима индикации имеется кнопка. Счетчики выпускаются с динамической индикацией. Информация для считывания меняется циклически. Переход между 1, 2, 3 и 4 циклами происходит посредством нажатия кнопки, а со 2, 3, 4 циклов на 1 - автоматически по истечении 1 минуты. В первом цикле показания меняются по времени, а в остальных циклах показания меняются посредством нажатия кнопки.

Длительность индикации каждого режима (по умолчанию) – 12 с. В счетчиках имеется возможность перепрограммирования на статическую индикацию, порядок работы с которой приведен в пункте 5.1 настоящего РЭ.

Счетчик обеспечивает циклическое отображение следующей информации:

- накопленной активной и реактивной энергии прямого и обратного направления по тарифам и по сумме;
- накопленной активной и реактивной энергии по модулю не зависимо от направления по тарифам и по сумме;
- даты и времени;
- действующего значения напряжения;
- действующего значения тока;
- частоты;

- мгновенного значения температуры (справочно);
- действующего значения активной мощности прямого и обратного направлений;
- действующего значения реактивной мощности прямого и обратного направлений;
- действующего значения полной мощности прямого и обратного направлений;
- косинус φ (справочно);
- тангенс φ (справочно);
- действующего тарифа.
- состояния встроенной батареи;
- состояния встроенных модемов.

Показатели качества электроэнергии доступны для считывания по интерфейсам:

- отклонения напряжения сети (справочно);
- отклонения частоты сети (справочно);
- значение измеренного коэффициента временного перенапряжения (справочно);
- размаха изменения напряжения (справочно).

2.4.3 Счетчики в дистанционном режиме работы обеспечивают обмен информацией с компьютером.

Скорость обмена по последовательному порту, (бит/сек):

- RS-485: 1200, 2400, 4800, 9600, 19200;
- оптический порт – 9600.

Формат данных: 1 стартовый бит, 8 бит данных, 1 стоповый бит.

Протокол обмена со счетчиками бинарный с проверкой целостности пакетов.

Счетчики, в зависимости от варианта исполнения, обеспечивают обмен информацией через интерфейсы:

- оптопорт, радиомодем;
- оптопорт, PLC-модем;
- оптопорт, GSM – модем;
- оптопорт, RS-485.

Счетчики обеспечивают сохранение информации об энергопотреблении в памяти в виде восьмиразрядных чисел, пять старших разрядов дают показания в кВт·ч (квар·ч), три младших – указывают доли кВт·ч (квар·ч).

Счетчики обеспечивают регистрацию, хранение в энергонезависимой памяти и возможность считывания:

- значения учтенной активной и реактивной энергии прямого и обратного направления нарастающим итогом с момента изготовления по всем тарифам;
- значения учтенной активной и реактивной энергии прямого и обратного направления на начало каждого месяца по всем тарифам в течение 36 месяцев;
- значения учтенной активной и реактивной энергии прямого и обратного направления на начало суток по всем тарифам в течение 125 суток;
- значения учтенной активной и реактивной энергии прямого и обратного направления каждого получаса в течение 125 суток;
- минимальные и максимальные значения фазного напряжения каждого получаса в течение 125 суток;
- минимальные и максимальные значения фазного напряжения за сутки в течение 125 суток;
- журнал событий счетчика;
- журналы показателей качества электроэнергии.

Счетчики формируют и ведут журнал событий, в котором фиксируются времена наступления и окончания событий:

- времени и даты снятия и возобновления подачи напряжения (150 записей);
- времени и даты и причина срабатывания размыкателя нагрузки (100 записей);
- времени и даты включения нагрузки (100 записей);
- времени и даты перепрограммирования тарифного расписания (150 записей);
- времени и даты изменения значения максимальной мощности при ограничении энергопотребления (100 записей);
- значение максимальной мощности при формировании команды на отключение (100 записей);
- статусная информация о сбоях и ошибках в работе основных узлов счетчика (100 записей);
- времени и даты открытия и закрытия корпуса счетчика (150 записей);
- времени и даты открытия и закрытия крышки клеммной колодки (150 записей);
- времени и даты до и после коррекции времени (150 записей);
- времени и даты отклонения показателей качества электроэнергии (150 записей).

В журналах показателей качества электроэнергии фиксируются времена выхода/возврата за установленные верхнюю/нижнюю нормально/предельно допустимую границу:

- действующего значения напряжения сети;
- частоты сети;
- размаха изменения напряжения;
- коэффициента временного перенапряжения.

Счётчики имеют возможность записи тарифного расписания, текущего времени, дня недели, числа, месяца, года, лимитов электроэнергии и мощности.

Управление нагрузкой счетчика производится с помощью сигнала, который срабатывает:

- по внешней команде;
- по превышению заданных пределов параметров сети;
- по превышению ограничения энергопотребления;
- при попытке несанкционированного доступа.

Время задержки на отключение нагрузки задается программным путем.

2.4.4 При нормальной температуре точность хода часов внутреннего таймера лучше 0,4 с/сут. в соответствии с ГОСТ Р МЭК 61038-2001.

Изменение точности хода под влиянием температуры менее:

- 0,15 с/°C/24 ч в диапазоне температур от минус 10 до плюс 15 и от плюс 25 до плюс 45 °C;
- 0,4 с/°C/24 ч в диапазоне температур от минус 40 до минус 10 °C и от плюс 45 до плюс 60 °C.

2.4.5 В счётчике функционирует импульсный выход.

При включении счетчика в режим поверки импульсный выход функционирует как поверочный. Переключение импульсного выхода в режимы «телеметрия/поверка», «активная/реактивная» энергия, управление нагрузкой, поверки частоты кварца осуществляется по команде от интерфейса.

Сопротивление импульсного выхода в состоянии «замкнуто» не более 200 Ом, в состоянии «разомкнуто» не менее 50 кОм.

2.5 Устройство и работа счетчика

2.5.1 Конструктивно счетчик состоит из следующих узлов:

- корпуса;
- клеммной колодки;
- клеммной крышки;
- печатной платы устройства измерения и управления.

2.5.1.1 В качестве датчиков тока в счетчике используются шунт, включенный последовательно в цепь тока.

В качестве датчиков напряжения в счетчике используются резистивные делители, включенные в параллельную цепь напряжения.

2.5.1.2 Микроконтроллер счетчика предназначен для преобразования сигналов, поступающих на его входы от датчиков тока и напряжения в сигналы управления, импульсным выходом, для обеспечения связи с энергонезависимыми устройствами и поддержания интерфейсных функций связи с внешними устройствами по оптическому порту. Микроконтроллер собран на однокристальной микро-ЭВМ, с «прошитой» во внутреннем ПЗУ программой.

2.5.1.3 Блок оптронных развязок выполнен на оптопарах светодиод-фототранзистор и предназначен для обеспечения гальванической развязки внутренних и внешних цепей счетчика.

Через блок оптронных развязок проходит сигнал импульсного выхода счетчика.

Схема импульсного выхода представляет собой открытый коллектор со следующими параметрами:

- $U_{\max}=24$ В в состоянии «разомкнуто»;
- $I_{\max}=30$ мА в состоянии «замкнуто».

Переключение импульсного выхода счетчика в режим проверки осуществляется путем подачи команды по интерфейсу связи.

3 Подготовка к работе

3.1 Эксплуатационные ограничения

3.1.1 Напряжения, подводимые к параллельным цепям счетчика, не должны превышать 265 В.

3.1.2 Ток в последовательной цепи счетчика, не должен превышать значения максимального тока I_{\max} 100 А.

3.2 Порядок установки

3.2.1 К работам по монтажу счетчика допускаются лица, прошедшие инструктаж по технике безопасности и имеющие квалификационную группу по электробезопасности не ниже III для электроустановок до 1000 В.

ВНИМАНИЕ! ПЕРЕД УСТАНОВКОЙ СЧЕТЧИКА НА ОБЪЕКТ, НЕОБХОДИМО ИЗМЕНИТЬ АДРЕС И ПАРОЛЬ, УСТАНОВЛЕННЫЙ НА ПРЕДПРИЯТИИ-ИЗГОТОВИТЕЛЕ, С ЦЕЛЬЮ ПРЕДОТВРАЩЕНИЯ НЕСАНКЦИОНИРОВАННОГО ДОСТУПА К ПРОГРАММИРУЕМЫМ ПАРАМЕТРАМ СЧЕТЧИКА ЧЕРЕЗ ИНТЕРФЕЙС.

3.2.2 Извлечь счетчик из транспортной упаковки и произвести внешний осмотр.

3.2.3 Убедиться в отсутствии видимых повреждений корпуса и клеммной крышки, наличии и сохранности пломб.

3.2.4 Установить счетчик на место эксплуатации, снять клеммную крышку и подключить цепи напряжения и тока в соответствии со схемой, приведенной на клеммной крышке или указанной на рисунках приложения Б настоящего РЭ.

ВНИМАНИЕ! ПОДКЛЮЧЕНИЯ ЦЕПЕЙ НАПРЯЖЕНИЙ И ТОКА ПРОИЗВОДИТЬ ПРИ ОБЕСТОЧЕННОЙ СЕТИ.

3.2.5 При использовании счетчика в составе АСКУЭ подключить цепи интерфейса в соответствии со схемой, приведенной на защитной крышке или указанной в приложении Б настоящего РЭ, соблюдая полярность подключения.

3.2.6 Установить клеммную крышку, зафиксировать двумя винтами и опломбировать.

3.2.7 Включить сетевое напряжение и убедиться, что счетчик включился:

- на ЖКИ в правом верхнем углу циклически отображается текущее время, текущая дата, текущий тариф.

3.2.8 Сделать отметку в формуляре о дате установки и дате ввода в эксплуатацию.

4 Средства измерений, инструменты и принадлежности

4.1 Средства измерений, инструменты и принадлежности, необходимые для проведения регулировки, ремонта и технического обслуживания приведены в таблице 4.

Таблица 4

Рекомендуемое оборудование	Основные требования, предъявляемые к оборудованию	Кол., шт.
Установка для поверки счетчиков электрической энергии автоматизированная УАПС-1МГ(Р)	номинальное напряжение 230В, ток (0,001-100) А, погрешность измерения активной энергии $\pm 0,15\%$; погрешность измерения реактивной энергии $\pm 0,3\%$. Установка тока пятой гармоники в пределах 40% тока основной частоты.	1
Персональный компьютер IBM PC	«Pentum IV» и выше с последовательным портом, операционная система «Windows XP» с ПО «mayak_meter.exe» и ПО «ChannelDriver_rf+plc»	1
Источник питания постоянного тока Б5-50	Постоянное напряжение от 1 до 300 В, ток до 300 мА, погрешность установки: напряжения $\pm(0,5\%U_{уст} + 0,1\%U_{макс})$ В, тока $\pm(1\%I_{уст} + 0,2\%I_{макс})$ А.	1
Милливольтамперметр переменного тока Ф5263	Класс точности 0,5, диапазон измерения: - тока от 1 до 30 мА; - напряжения от 0,01 до 300 В. Погрешность измерения $\pm 5\%$ Возможность измерения сигнала несинусоидальной формы.	1
Мегомметр Ф4102/1	Диапазон измерений до 100 МОм испытательное напряжение 500 В, погрешность не более $\pm 3\%$	1
Секундомер СОСпр-26-2	Время измерения более 30 мин цена деления 0,2 с, класс точности 2	1
Частотомер электронно-счетный ЧЗ-63	Диапазон измеряемых частот 0,1 Гц – 100 МГц; погрешность измерения $5 \cdot 10^{-7}$	1
Амперметр Э59	Класс 0,5. Предельное измерение (5-10) А Погрешность 0,5%	1

Продолжение таблицы 4

Рекомендуемое оборудование	Основные требования, предъявляемые к оборудованию	Кол., шт.
Осциллограф С1-92	Диапазон измеряемых напряжений (0,05–30) В	1
Устройство сопряжения оптическое УСО-2	Скорость передачи данных от 9600 бод	1
<p>Примечание – Допускается использовать другое оборудование, аналогичное по своим техническим и метрологическим характеристикам и обеспечивающее заданные режимы.</p>		

5 Порядок работы

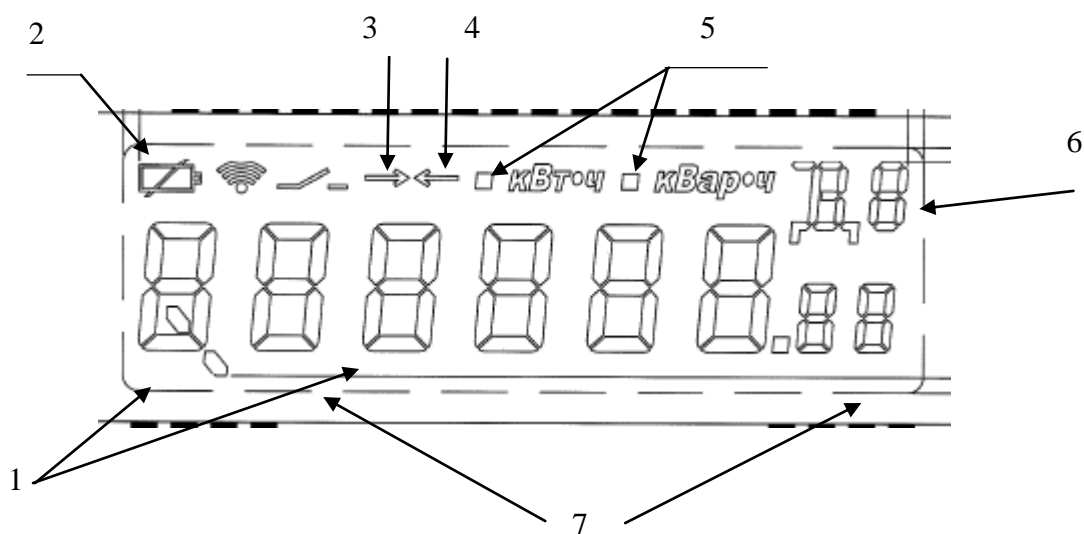
5.1 Ручной режим

5.1.1 В ручном режиме управления информация считывается визуально с ЖКИ счетчика. Отображаемые параметры сгруппированы в 4 цикла. Переключение между параметрами в цикле производится нажатием кнопок вверх-вниз, при длительном нажатии (более 1,5 сек) любой кнопки производится переключение между циклами.

При включении счетчик индицирует параметры четвертого цикла.

5.1.2 Индикация счётчика.

Внешний вид ЖКИ дисплея счетчика приведен на рисунке 1.



1. Индикация буквенного обозначения измеряемого параметра (P, Q, S, U, I, F, COS, TAN)
2. Индикация величины заряда батареи. Мигание индикатора – батарея разряжена.
3. Индикация указателя прямого направления измеряемой энергии. Мигающий значок – текущее состояние параметра. Постоянное свечение значка – архивное значение параметра.
4. Индикация указателя обратного направления измеряемой энергии. Мигающий значок – текущее состояние параметра. Постоянное свечение значка – архивное значение параметра.
5. Индикация указателя вида измеряемой (активной или реактивной) энергии.
6. Индикация буквенного обозначения даты, времени, тарифа, цикла индикации, температуры (Д, В, Т, Ц, °С)
7. Индикация семиразрядного значения измеряемого параметра.

Рисунок 1- Внешний вид ЖКИ дисплея счетчика

Пример отображения информации на ЖКИ дисплее включенного счетчика изображен на рисунке 2.

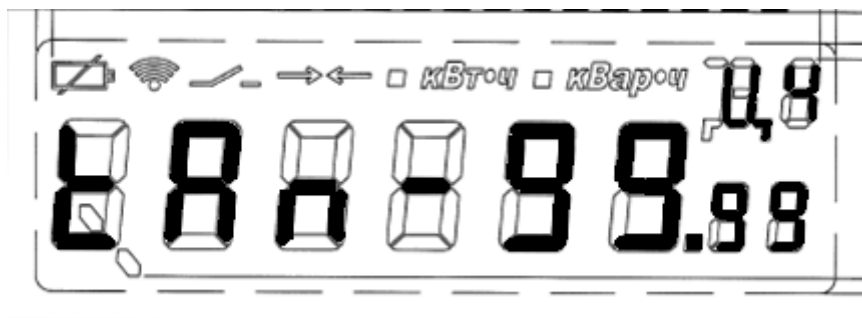


Рисунок 2 - пример отображения функции тангенса ϕ на дисплее счетчика.

В первом цикле индикации на дисплее счетчика отображаются параметры:

- значения накопленной активной энергии прямого направления по тарифам;
- значения накопленной активной энергии обратного направления по тарифам;
- значения накопленной реактивной энергии прямого направления по тарифам;
- значения накопленной реактивной энергии обратного направления по тарифам;
- действующего тарифа.

Величина энергопотребления представлена в формате XXXXX.XX,

- где XXXXX.XX – числовое значение (00000.00...99999.99).

Действующий тариф (Т) отображается в правом верхнем поле и имеет числовое значение от 1 до 8.

Во втором цикле отображаются параметры:

- суммарного значения накопленной активной энергии прямого направления по тарифам;
- суммарного значения накопленной активной энергии обратного направления по тарифам;
- суммарного значения накопленной реактивной энергии прямого направления по тарифам;
- суммарного значения накопленной реактивной энергии обратного направления по тарифам;
- суммарного значения накопленной активной энергии по модулю по тарифам;
- суммарного значения накопленной реактивной энергии по модулю по тарифам;
- действующего тарифа.

Величина энергопотребления представлена в формате XXXXX.XX,

- где XXXXX.XX – числовое значение (00000.00...99999.99).

Действующий тариф (Т) отображается в правом верхнем поле и имеет числовое значение от 1 до 8.

В третьем цикле индикации отображаются параметры даты и времени. Формат отображения: «дд-мм.гг»,

где «дд» – число месяца (01...31);

«мм» – месяц (01...12);

«гг» – последние цифры года (00...99).

При этом в правом верхнем поле отображается символ даты (Д) и числовое значение дня недели (0 – воскресенье...6 – суббота). Пример отображения приведен на рисунке 3:

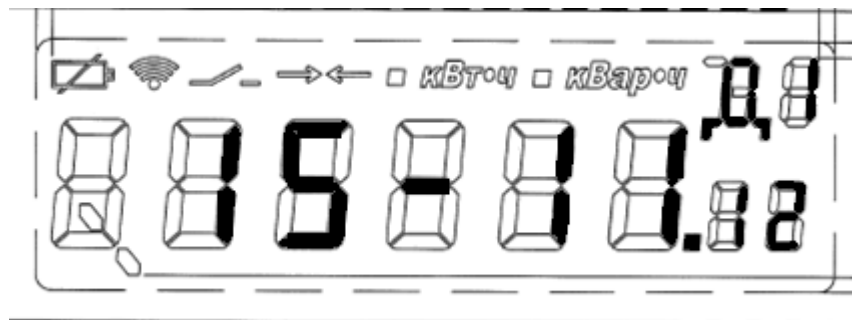


Рисунок 3 – пример отображения даты на дисплее счетчика.

При отображении времени в правом верхнем поле индицируется символ времени (В).

Формат отображения времени «чч-мм.сс»,

где «чч» – часы (00...23);

«мм» – минуты (00...59);

«сс» – секунды (00...59).

В четвертом цикле индикации отображаются параметры и символы:

- текущего напряжения (U);
- текущего тока (I);
- частоты (F);
- текущей температуры (справочно) (°C);
- текущей активной мощности прямого и обратного направления (P);
- текущей реактивной мощности прямого и обратного направления (Q);
- текущей полной мощности прямого и обратного направления (S);
- косинуса φ (справочно) (COS);
- тангенса φ (справочно) (TAn).

Одиночные символы отображаются на крайнем левом индикаторе. Символы косинуса и тангенса занимают три позиции слева. Символ температуры – две позиции.

Величины и символы индицируются одновременно.

Величины текущего напряжения и тока представлены в формате XXX.XX, где XXX.XX – числовое значение (000.00...999.99).

Формат, в котором представлена частота, имеет вид: XX.XX, где XX.XX - числовое значение (00.00...99.99).

Температура представлена в формате XXX.XX, где XXX.XX – числовое значение (000.00...999.99). При индицировании отрицательного значения температуры в крайней левой позиции индицируется знак минус. Положительное значение температуры индицируется в формате XX.XX, где XX.XX - числовое значение (00.00...99.99).\

При отображении величин текущих активной, реактивной и полной мощностей одновременно индицируется информация о размерности параметра. Если индицируемая мощность измеряется в ваттах, то индицируется «Вт·ч». Если в киловаттах, то индицируется «кВт·ч». Величины мощностей в ваттах при этом отображаются в формате XXX.XX, где XX.XX - числовое значение (00.00...99.99). Величины мощностей в киловаттах при этом отображаются в формате XX.XX, где XX.XX - числовое значение (00.00...99.99). Аналогично отображаются размерность и величины параметров реактивной и полной мощностей.

Величина косинуса φ отображается в формате XX.XX, где X.XX - числовое значение (0.00...9.99), если числовое значение косинуса отрицательное. При этом в крайней левой

позиции индицируется знак минус. Величина косинуса φ отображается в формате X.XX, где X.XX - числовое значение (0.00...9.99), если числовое значение косинуса положительное.

Величина тангенса φ отображается в формате XXX.XX, где XXX.XX - числовое значение (00.00...99.99), если числовое значение тангенса отрицательное. При этом в крайней левой позиции индицируется знак минус. Величина тангенса φ отображается в формате XX.XX, где XX.XX - числовое значение (00.00...99.99), если числовое значение тангенса положительное.

5.2 Дистанционный режим

5.2.1 Доступ к счетчику в дистанционном режиме возможен через оптический порт.

Поскольку действия по изменению режимов и параметров работы счетчика не должны осуществляться произвольно и должны строго контролироваться эксплуатирующими организациями, доступ к счетчику должен предусматривать защитные меры по возможным несанкционированным действиям со счетчиком. При работе с последовательным интерфейсом предусмотрена парольная защита при выполнении всех возможных команд.

При любом несоответствии паролей и/или адреса счетчика с паролем и/или адресом, указанными в команде, команда воспримется как «чужая» и будет отвергнута счетчиком. При выпуске с завода-изготовителя каждому счетчику задаются следующие пароли и адреса:

- для адреса счетчика – заводской номер,
- для пароля – пять символов нулей («00000»).

Смена пароля осуществляется только через последовательный интерфейс. При эксплуатации счетчиков после смены пароля необходимо особое внимание уделить сохранности (запоминанию) последних. Восстановление возможно только с нарушением пломбы счетчика.

5.2.2 Меры по предотвращению несанкционированного доступа

Кроме парольной защиты предусмотрены возможности фиксации даты и времени последнего отключения счетчика от сети питания, последнего включения счетчика. Данные возможности в некоторой степени могут быть использованы для определения несанкционированного доступа к счетчику.

5.2.3 Тарифное расписание

5.2.3.1 Многотарифность счетчика состоит в том, что он в процессе своего функционирования осуществляет учет потребляемой электроэнергии по тарифу, время действия которого разрешено в данное время суток тарифным расписанием. Счетчик поддерживает задание тарифного расписания на каждый месяц года. Месячное тарифное расписание состоит из суточных тарифных расписаний каждого дня недели и исключительного дня.

5.2.3.2 Для задания тарифного расписания необходимо для каждого дня недели установить времена начала действия каждого тарифа для данного дня недели. Если время начала действия первого тарифа раньше времени начала действия второго тарифа, то для данного дня недели с 00:00:00 до начала действия первого тарифа и с начала действия второго тарифа до 00:00:00 действует второй тариф. В остальное время, с начала действия первого тарифа до начала действия второго, действует первый тариф. И наоборот. Если время начала действия второго тарифа раньше времени начала действия первого, то для данного дня недели до начала действия второго и с начала действия первого до 00:00:00 действует первый тариф. В остальное время, с начала действия второго тарифа до начала

действия первого, действует второй тариф. Если же для какого-либо дня недели времена начала действия второго и первого тарифов совпадают, то счетчик считает, что для данного дня установлен только второй тариф.

5.2.3.3 Если счетчик поддерживает до четырех тарифов, то первые два соответствуют работе счетчика в двухтарифном режиме. Существует возможность установки в течение суток любого дня недели или исключительного дня до 32 интервалов времени с точностью в 1 сек. И каждому такому временному интервалу можно назначить номер тарифа с 1 до 8.

Установка тарифного расписания осуществляется через последовательный интерфейс.

5.2.4 Исключительные дни

5.2.4.1 Предусмотрена возможность задания для счетчика до 32 исключительных дней. При выполнении подпрограммы поддержки календаря и часов реального времени, которая вызывается при работе счетчика, происходит проверка текущей даты на ее совпадение с установленными исключительными днями. При совпадении, текущая дата считается исключительным днем, и для определения текущего тарифа используются установки тарифного расписания для выбранного дня. При несовпадении, используются установки тарифного расписания для текущего дня недели. Установка исключительных дней осуществляется через последовательный интерфейс.

5.2.5 Управление нагрузкой

5.2.5.1 Для осуществления данной функции импульсный выход может быть переведен в три дополнительных режима: «включить нагрузку», «отключить нагрузку» и «контроль». При выборе функции «включить нагрузку» импульсный выход будет находиться в высокоимпедансном состоянии. При выборе функции «отключить нагрузку» импульсный выход будет находиться в состоянии «замкнуто». Импульсный выход в режиме «контроль» находится в разомкнутом или замкнутом состоянии в зависимости от текущих и заданных параметров сети, от заданных пределов энергопотребления, и в результате несанкционированного доступа к счетчику.

Управление функциями импульсного выхода осуществляется по командам интерфейса.

5.2.6 Работа с использованием модемов.

5.2.6.1 Для работы с радиомодемом и PLC-модемом необходимо наличие радиомодема ISM M-4.03 и модема PLC M-2.01. Подключите счетчик в зависимости от его варианта исполнения согласно схемам Б.3 и Б.4 в приложении Б. На персональном компьютере запустите программу «ChannelDriver.exe_rf+plc», в окне которой выберите порт концентратора посредством нажатия на кнопку «Параметры». Укажите в этом же окне серийный номер радиомодема, который находится в разделе 2 формуляра МНЯК.411152.011ФО. Нажмите последовательно кнопки «Применить» и «Старт». Запустите программу «mayak_meter.exe». При открытии порта программа автоматически определяет номер счетчика. Далее выбирайте необходимые показания счетчика согласно меню работающей программы.

Для работы с GSM-модемом подключить счетчик по схеме, указанной на рисунке Б.5 приложения Б и запустить программу конфигурирования приборов учета МАЯК 103АРТ «mayak_meter.exe». Счетчик передаст по GSM-каналу запрашиваемую информацию.

5.3 Идентификация программного обеспечения

5.3.1 Метрологически значимая часть встроенного программного обеспечения имеет следующие идентификационные признаки:

- название программного обеспечения – ПО_МАЯК 103АРТ;
- версия программного обеспечения – 0.0.13;
- значение контрольной суммы программного обеспечения – 0x7DEA.

Для проверки соответствия ПО предусмотрена идентификация метрологически значимой части ПО. Проверка может быть выполнена следующим способом. Подключите счётчик к компьютеру в соответствии со схемой Б.2 Приложения Б. Включите питание персонального компьютера. Запустите программу конфигурирования приборов учета МАЯК «mayak_meter.exe».

В разделе меню «Общие данные» в поле «Идентификатор ПО» появится номер версии программного обеспечения и контрольная сумма.

Вывод об аутентичности метрологически значимой части программного обеспечения принимается по результатам сравнения вычисленной контрольной суммы встроенного ПО со значением вышеприведенной контрольной суммы.

6 Поверка счетчика

6.1 Счетчик подлежит государственному метрологическому контролю и надзору.

6.2 Поверка счетчика осуществляется только органами Государственной метрологической службы или аккредитованными метрологическими службами юридических лиц.

6.3 Поверка счетчика производится в соответствии с методикой поверки «Счётчик электрической энергии статический МАЯК 103АРТ Руководство по эксплуатации. Приложение В. Методика поверки. МНЯК.411152.011 РЭ1», утверждённой руководителем ФБУ «Нижегородский ЦСМ».

6.4 Периодичность поверки раз в 16 лет.

6.5 В программируемую память счетчика, предоставленного на поверку, должны быть введены следующие установки:

- скорость обмена – 9600 бод;
- адрес счетчика – заводской номера счетчика;
- пароль, лимит мощности и энергии – нулевые;
- дата и время – московское;
- длительность цикла индикации -12с;
- режим переключения сезонного времени – запрещен;
- тарифное расписание для работы счетчика в двухтарифном режиме;
- режим работы импульсного выхода – телеметрия.

7 Техническое обслуживание

7.1 К работам по техническому обслуживанию счетчика допускаются лица, прошедшие инструктаж по технике безопасности и имеющие квалификационную группу по электробезопасности не ниже III для электроустановок до 1000 В.

7.2 Перечень работ по техническому обслуживанию и периодичность технического обслуживания приведены в таблице 5.

Таблица 5

Перечень работ по техническому обслуживанию	Периодичность
1 Удаление пыли с корпуса и лицевой панели счетчика.	*
2 Проверка надежности подключения силовых цепей счетчика.	*
3 Проверка функционирования.	*
* в соответствии с графиком планово-предупредительных работ эксплуатирующей организации.	

7.3 Удаление пыли с поверхности счетчика производится чистой, мягкой обтирочной ветошью.

7.4 Для проверки надежности подключения силовых цепей счетчика необходимо:

- снять пломбу клеммной крышки, отвернуть два винта крепления и снять защитную крышку;
- удалить пыль с клеммной колодки с помощью кисточки;
- подтянуть винты клеммной колодки крепления проводов силовых цепей;
- установить клеммную крышку, зафиксировать двумя винтами и опломбировать.

ВНИМАНИЕ! РАБОТЫ ПРОВОДИТЬ ПРИ ОБЕСТОЧЕННОЙ СЕТИ.

7.5 Проверка функционирования производится на месте эксплуатации счетчика: силовые цепи нагружают реальной нагрузкой – счетчик должен вести учет электроэнергии.

7.6 По окончании технического обслуживания сделать отметку в формуляре.

8 Текущий ремонт

8.1 Текущий ремонт осуществляется заводом-изготовителем или юридическими и физическими лицами, имеющими лицензию на проведение ремонта счетчика.

8.2 Ремонт проводится в соответствии с руководством по среднему ремонту.

8.3 После проведения ремонта счетчик подлежит поверке.

9 Хранение

9.1 Счетчик должен храниться в упаковке в складских помещениях потребителя (поставщика) по ГОСТ Р 52320-2005:

- температура окружающего воздуха от минус 40 до плюс 70 °С;
- относительная влажность воздуха до 80 % при температуре 35 °С.

10 Транспортирование

10.1 Условия транспортирования счетчиков в транспортной таре предприятия-изготовителя должны соответствовать ГОСТ Р 52320-2005:

- температура окружающего воздуха от минус 40 до плюс 70 °С;
- относительная влажность воздуха до 80 % при температуре 35 °С.

Примечание – При крайних значениях диапазона температур транспортирование счетчиков следует осуществлять в течение не более 6 ч.

10.2 Счетчики должны транспортироваться в крытых железнодорожных вагонах, перевозиться автомобильным транспортом с защитой от дождя и снега, водным транспортом, а также транспортироваться в герметизированных отапливаемых отсеках самолетов в соответствии с документами:

- «Правила перевозок грузов автомобильным транспортом», утвержденные министерством автомобильного транспорта;
- «Правила перевозок грузов», утвержденные министерством путей сообщения;

- «Технические условия погрузки и крепления грузов», М: «Транспорт»;
- «Руководство по грузовым перевозкам на воздушных линиях», утвержденное министерством гражданской авиации.

10.3 При погрузочно-разгрузочных работах и транспортировании должны соблюдаться требования манипуляционных знаков на упаковке счетчика.

11 Тара и упаковка

11.1 Счетчик упаковывается по документации предприятия-изготовителя.

12 Маркирование и пломбирование

12.1 Верхняя крышка счетчика и клеммная крышка пломбруется организацией, обслуживающей счетчик в соответствии с рисунком 4.

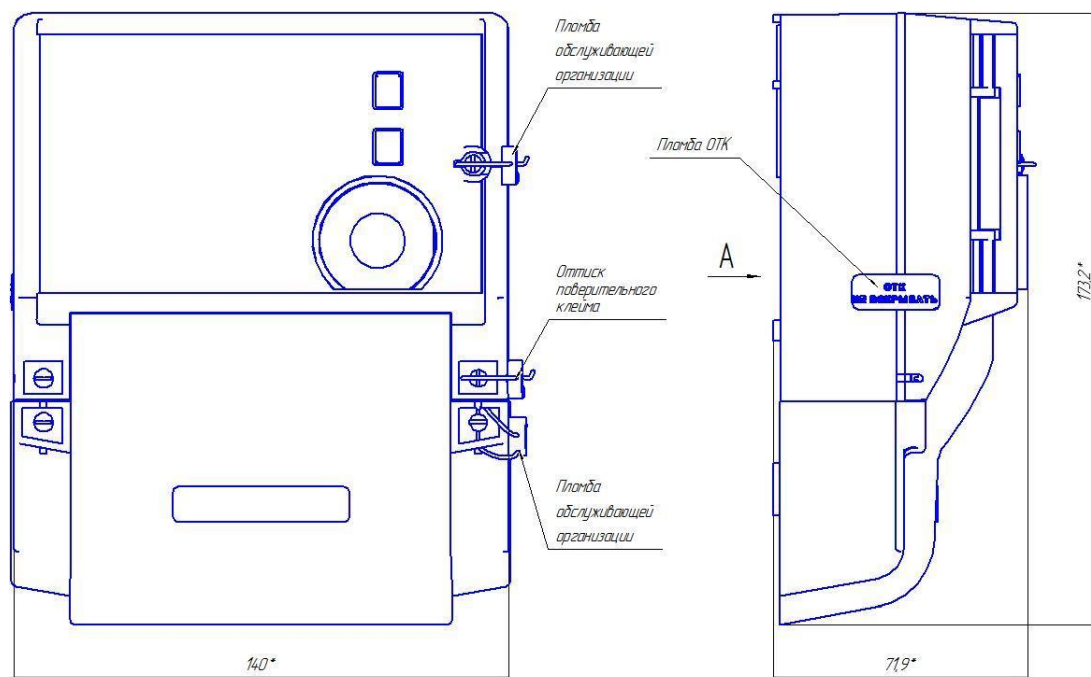


Рисунок 4 – Пломбирование счётчика

Приложение А

(справочное)

Габаритный чертеж и установочные размеры счетчика

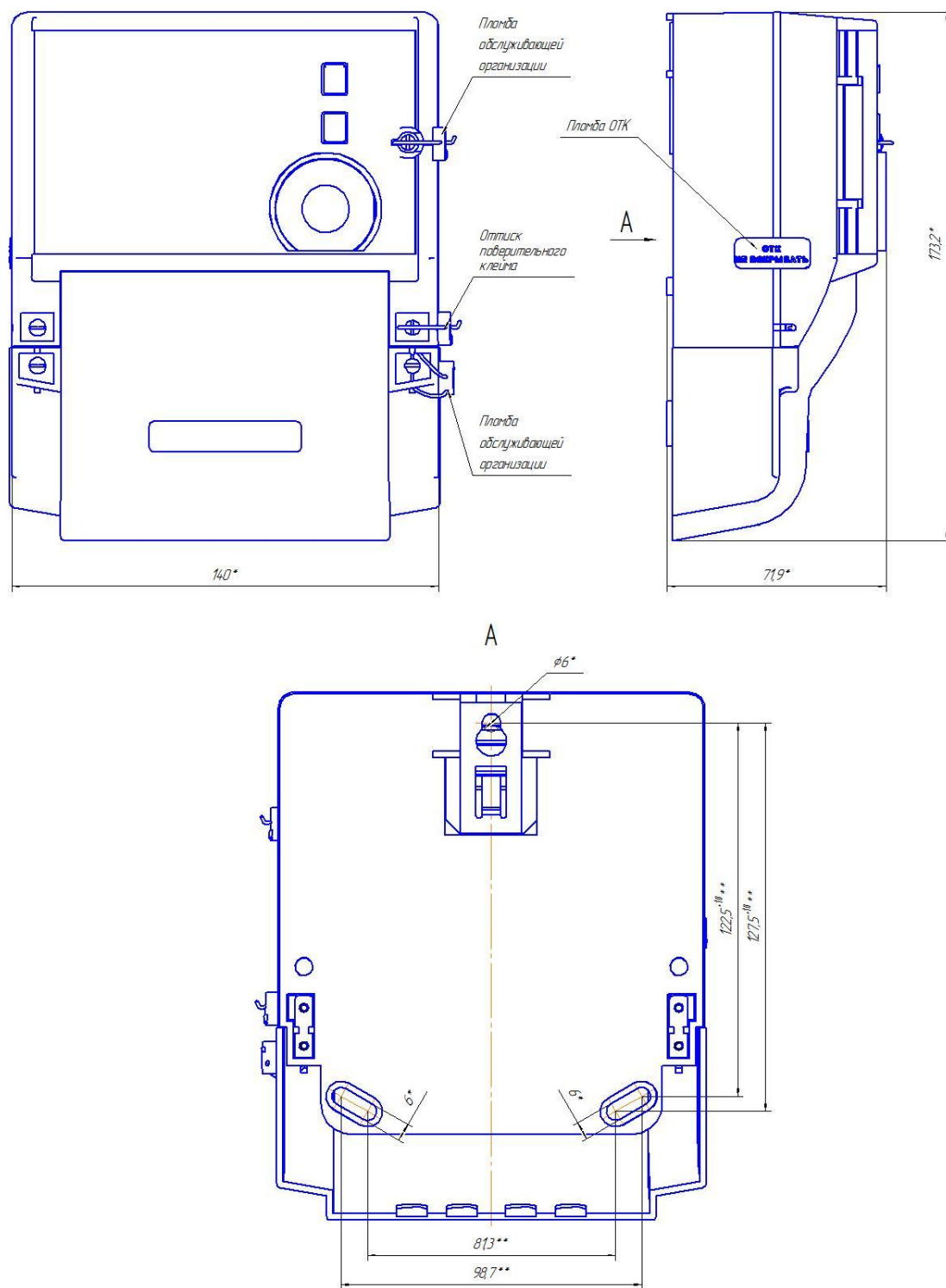
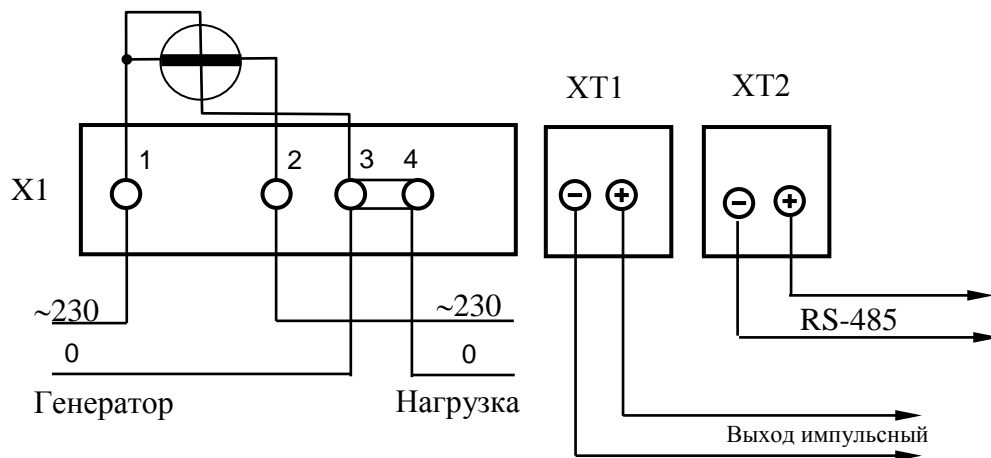


Рисунок А.1 – Габаритный чертеж и установочные размеры счетчиков МАЯК 103АРТ

Приложение Б
(обязательное)
Схемы подключения счетчика



Соединитель XT2 используется в вариантах исполнения МНЯК.411152.011-06 и МНЯК.411152.011-07

Рисунок Б.1– Схема подключения счетчиков МАЯК 103АРТ к установке УАПС-1МГ

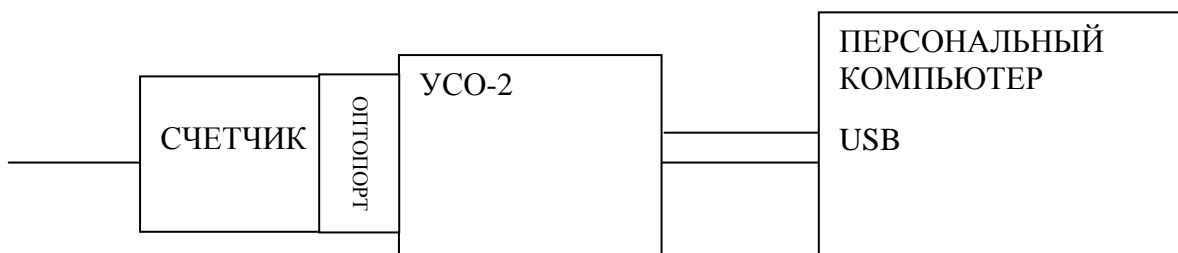


Рисунок Б.2 – Схема подключения счетчика с оптическим портом к IBM PC

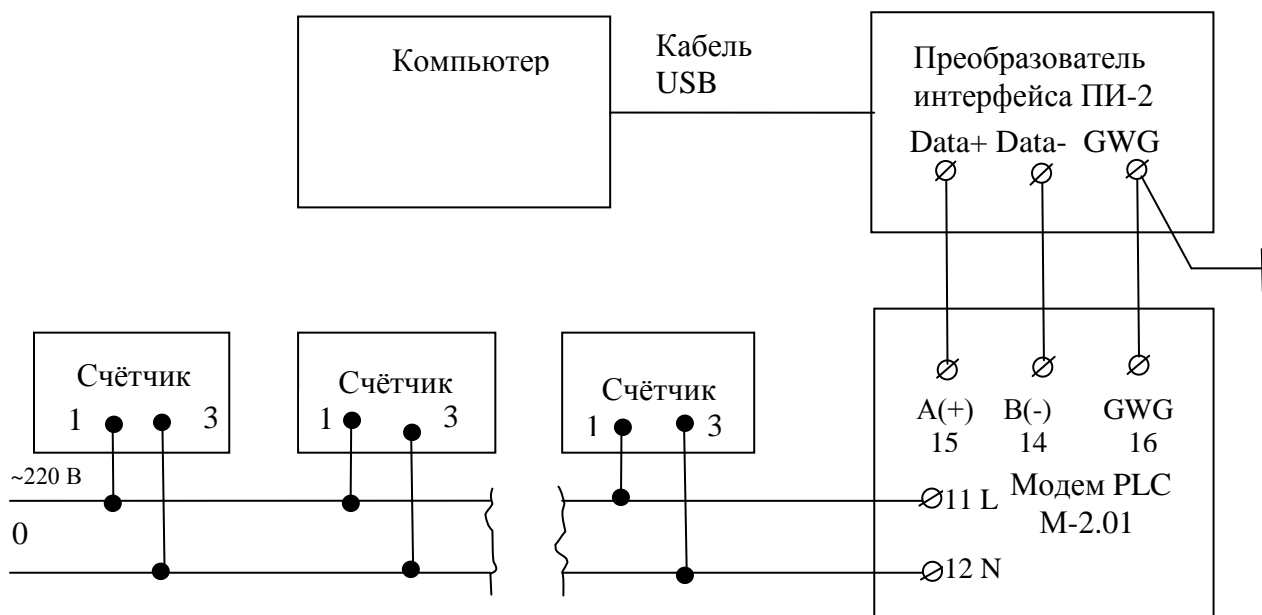


Рисунок Б.3 – Схема подключения счётчиков к компьютеру через PLC-модем

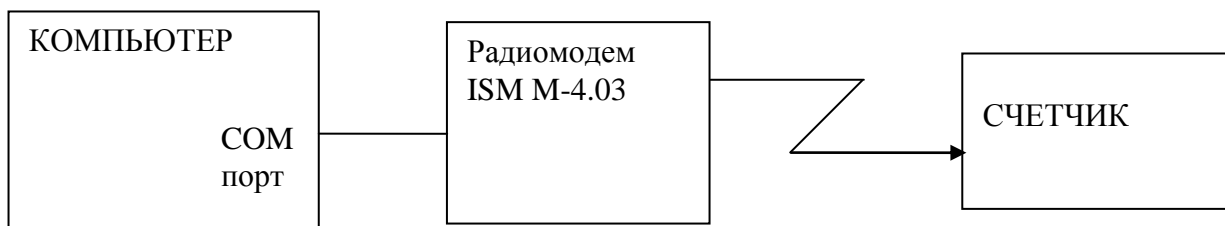


Рисунок Б.4 – Схема подключения счётчиков к компьютеру через радиомодем

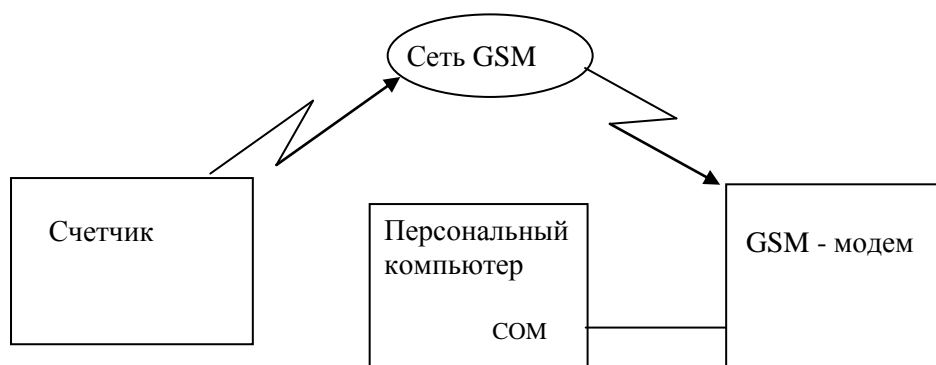


Рисунок Б.5 – Схема подключения счётчиков к компьютеру через GSM модем

